

CB側溝

■ 流水性

底版部インバートにより、流水量の少ない時でも、側溝中央が流水するようにし、ごみ等を残さない。

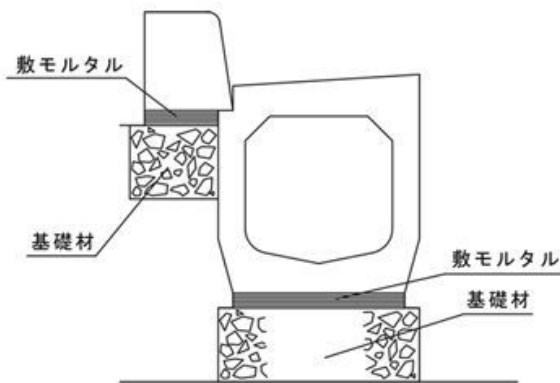
■ 経済性

側溝と蓋の一体化で、開渠側溝と比べてmあたりの単価が安くなる。また製品が長尺物(L=2m)なので施工が早い。

■ 施工性

設置面が幅広で、施工時に安定することにより、施工性に優れている。

■ 構造図



■ 騒音が無い

側溝と蓋が一体化しており、車両の通行時騒音公害を引き起こさない。

■ 安全性

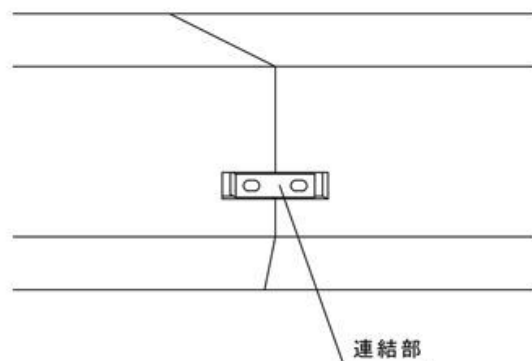
蓋割れ、落ちこみ等が無い。施工の際の転倒事故の災害が無く安全である。

街路用はオプションで上面にリブを付ける事ができ、自動車運転手に危険を知らせる事ができる。

■ ジョイント処理

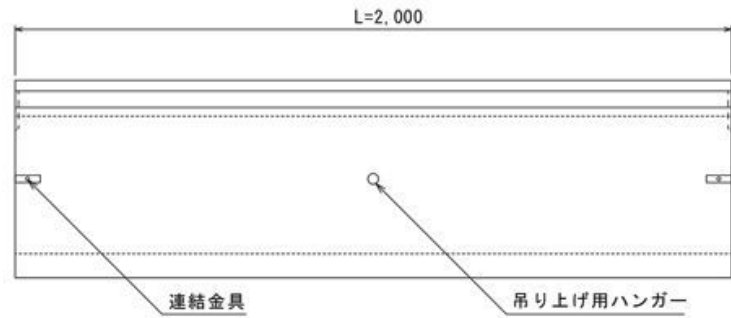
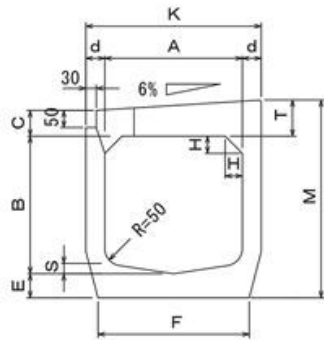
連結プレートを使用するので、埋戻しの際にズレにくい。

■ 接続部分詳細図



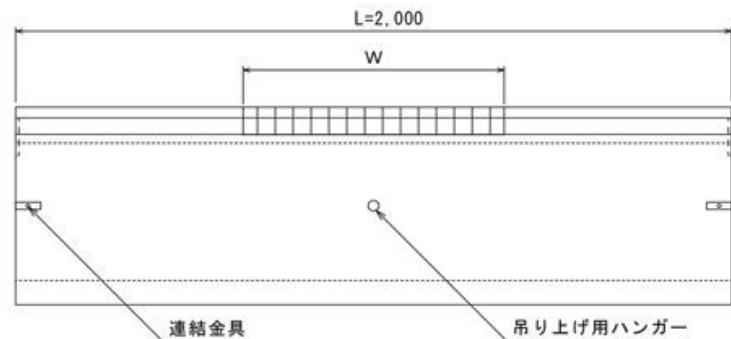
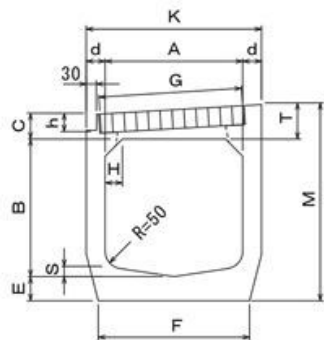
CB側溝 ————— キョウリツ・牧港産業・技建・新垣産業・カイコン・屋嘉実業

(1) CB側溝(街路用)



呼び名	寸法表 (mm)									外寸法表 (mm)			参考重量 (kg)
	A	B	d	C	T	E	H	S	K	M	F		
300A	300	300	55	60	85	60	50	30	410	445	350	449	
300B		545								504			
400A	400	400	75	105	70	50	40	510	575	440	638		
400B									675			693	
500A	500	500	65	110	80	100	40	630	690	550	896		
500B									790			961	
600A	600	600	80	125	80	100	40	730	805	650	1129		
600B		700							905			1195	

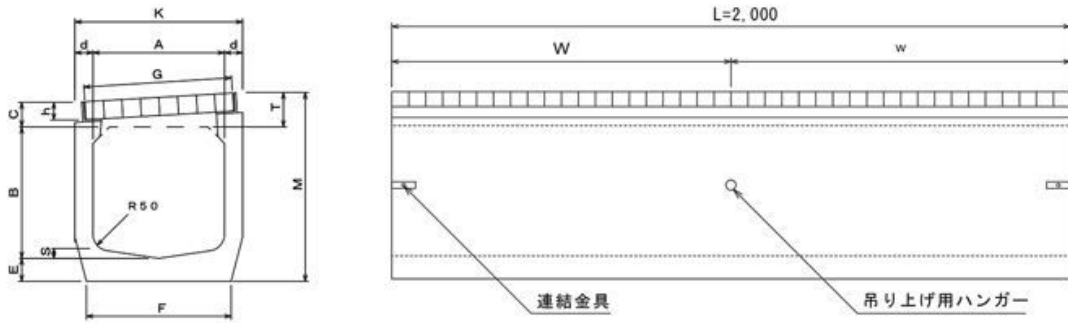
(2) CB側溝(街路用)グレーチング付



呼び名	寸法表 (mm)									外寸法表 (mm)			グレーチング寸法(mm)			参考重量 (kg)
	A	B	d	C	T	E	H	S	K	M	F	G	h	w		
300A-G	300	300	55	60	85	60	50	30	410	445	350	344	44	515	435	
300B-G		545								490						
400A-G	400	400	75	105	70	50	40	510	575	440	438	50	642	608		
400B-G									675						663	
500A-G	500	500	65	110	80	100	40	630	690	550	550	60	642	856		
500B-G									790						921	
600A-G	600	600	80	125	80	100	40	730	805	650	600	75	642	1079		
600B-G		700							905						1144	

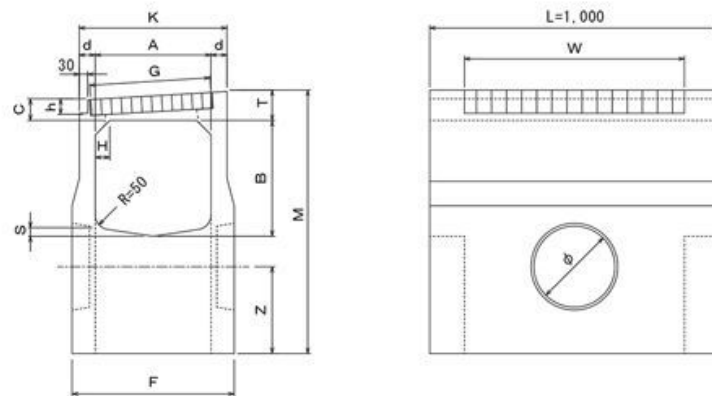
CB側溝 ————— キョウリツ・牧港産業・技建・新垣産業・カイコン・屋嘉実業

(3) CB側溝(街路用)オールグレーチング付



呼び名	寸法表 (mm)									外寸法表 (mm)			グレーチング寸法(mm)			参考重量 (kg)
	A	B	d	C	T	E	H	S	K	M	F	G	h	w		
300A-GO	300	300	55	60	85	60	50	30	410	460	350	350	44	995	440	
300B-GO		400								560						495
400A-GO	400	400	75	105	70	50	40	510	590	440	450	55	995	598		
400B-GO		500							690						653	
500A-GO	500	500	65	110	80	50	40	630	695	550	600	65	995	795		
500B-GO		600							795						855	
600A-GO	600	600	80	125	100	50	40	730	810	650	700	75	995	990		

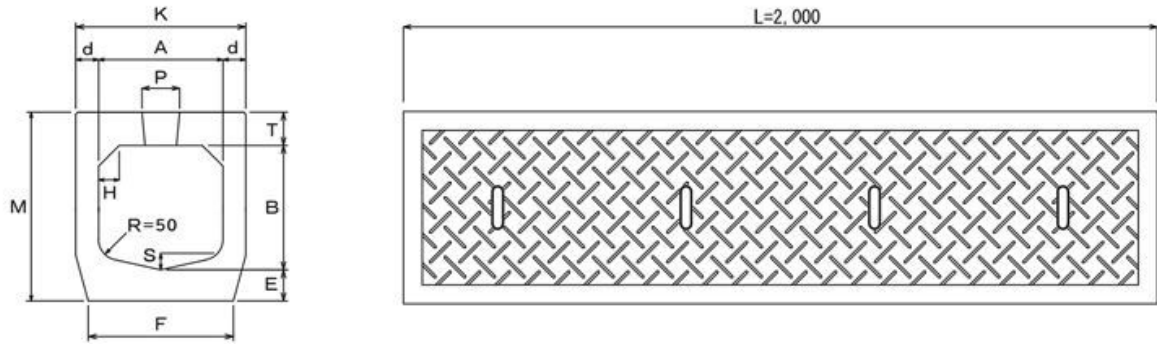
(4) CB側溝(街路用)集水柵



呼び名	寸法表 (mm)									外寸法表 (mm)			グレーチング寸法(mm)			ワッ外部寸法		参考重量 (kg)
	A	B	d	C	T	H	S	K	M	F	G	h	w	Z	φ			
300A-MG	300	300	55	60	85	50	30	410	825	460	344	44	515	300	280	407		
300B-MG		400															531	
400A-MG	400	400	75	105	50	40	510	910	560	438	50	642	350	380	451			
400B-MG		500														586		
500A-MG	500	500	65	110	80	50	40	630	1000	680	550	60	642	350	380	556		
500B-MG		600															715	
600A-MG	600	600	80	125	100	50	40	730	1170	780	600	75	642	400	480	697		
600B-MG		700															697	

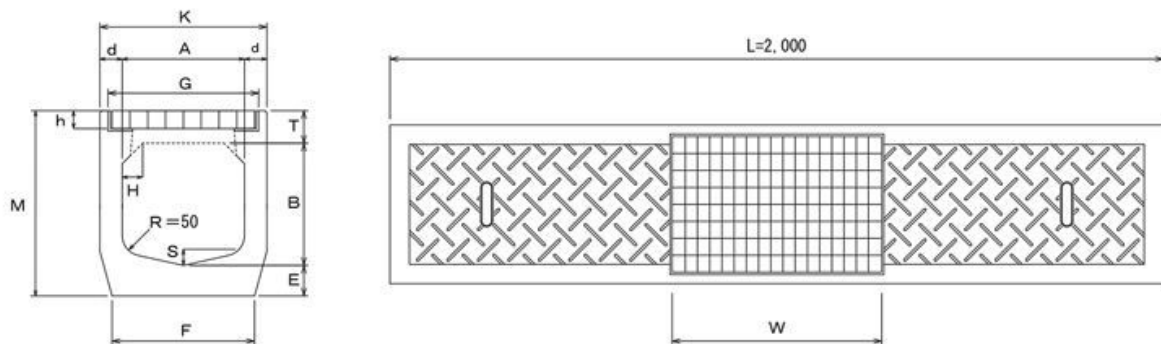
CB側溝 ————— キョウリツ・牧港産業・技建・新垣産業・カイコン・屋嘉実業

(5) CB側溝(フラット)



呼び名	寸法表 (mm)							外寸法表 (mm)			参考重量 (kg)
	A	B	d	T	E	S	H	K	M	F	
300A-FC	300	300	55	80	75	30	50	410	455	350	504
300B-FC											555
400A-FC	400	400	65	90	85	40	50	510	575	440	687
400B-FC											675
500A-FC	500	500	65	105	85	40	50	630	690	550	958
500B-FC											
600A-FC	600	600	65	105	85	40	100	730	790	660	1164
600B-FC											

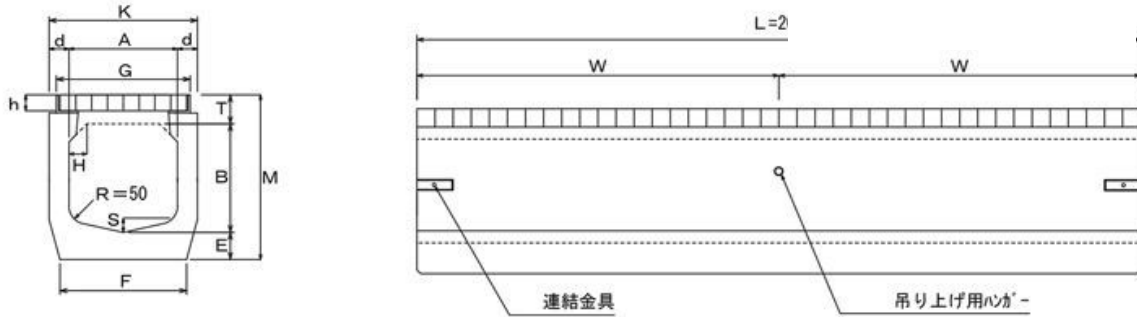
(6) CB側溝(フラット)グレーチング付



呼び名	寸法表 (mm)							外寸法表 (mm)			グレーチング寸法(mm)			参考重量 (kg)
	A	B	d	T	E	H	S	K	M	F	G	h	w	
300A-FC-G	300	300	55	80	75	50	30	410	455	350	344	44	515	487
300B-FC-G														
400A-FC-G	400	400	65	90	85	50	40	510	575	440	438	50	642	649
400B-FC-G														
500A-FC-G	500	500	65	105	85	50	40	630	690	550	550	60	642	906
500B-FC-G														
600A-FC-G	600	600	65	105	85	100	40	730	790	650	600	75	642	1101
600B-FC-G														

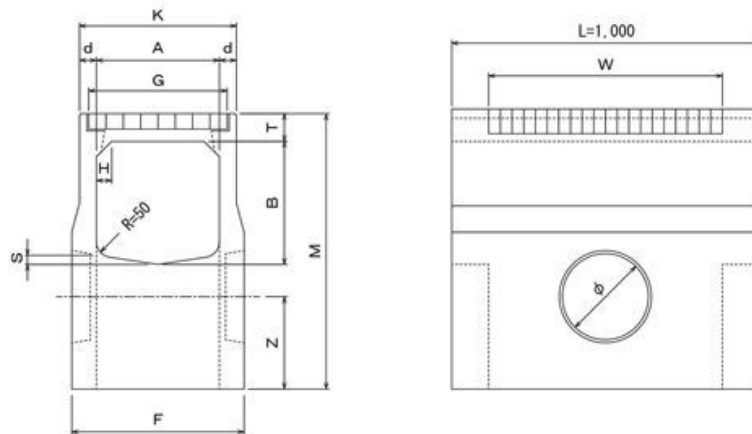
CB側溝 ————— キョウリツ・牧港産業・技建・新垣産業・カイコン・屋嘉実業

(7) CB側溝(フラット)オールグレーチング付



呼び名	寸法表 (mm)							外寸法表 (mm)			グレーチング寸法(mm)			参考重量 (kg)	
	A	B	d	T	E	H	S	K	M	F	G	h	w		
300A-FC-GO	300	300	55	80	75	50	30	410	455	350	350	44	995		434
300B-FC-GO		400		555	489										
400A-FC-GO	400	400	90	85	100	40	510	575	440	450	50	995		585	
400B-FC-GO		500						675						640	
500A-FC-GO	500	500	105	100	100	40	630	690	550	600	65	995		786	
500B-FC-GO		600						790						851	
600A-FC-GO	600	600	105	100	100	40	730	790	650	700	75	995		967	
600B-FC-GO		700						890						1032	

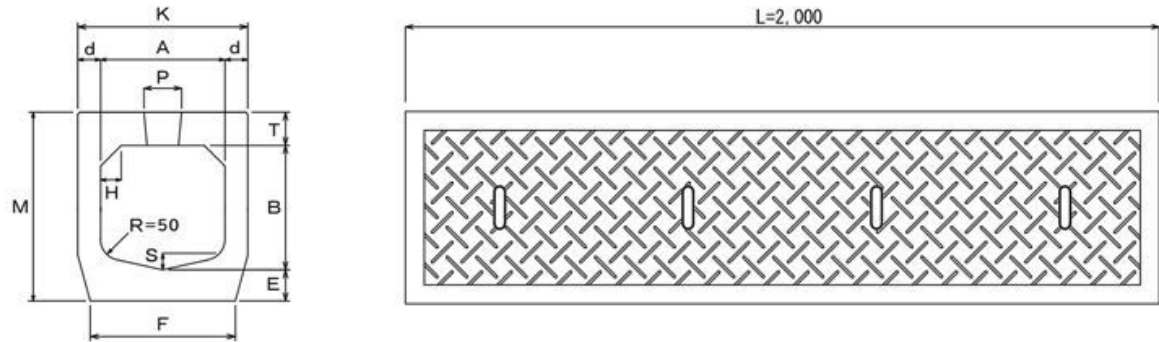
(8) CB側溝(フラット)集水柵



呼び名	寸法表 (mm)						外寸法表 (mm)			グレーチング寸法(mm)			ソコ部寸法		参考重量 (kg)
	A	B	d	T	H	S	K	M	F	G	h	w	Z	Φ	
300A-FC-MG	300	300	55	80	50	30	410	830	460	344	44	515	300	280	412
300B-FC-MG		400		388											
400A-FC-MG	400	400	90	85	40	40	510	915	560	438	50	642	400	380	471
400B-FC-MG		500													441
500A-FC-MG	500	500	105	100	40	40	630	995	680	550	60	642	400	380	568
500B-FC-MG		600													540

CB側溝 ————— キョウリツ・牧港産業・技建・新垣産業・カイコン・屋嘉実業

(9) CB側溝(横断埋設)



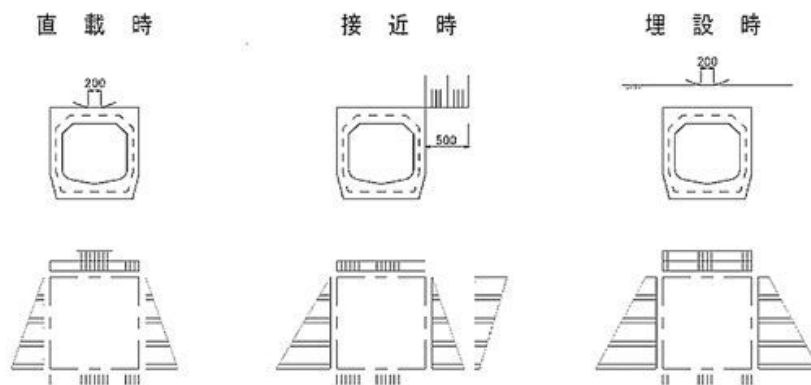
呼び名	寸法表 (mm)							外寸法表 (mm)			参考重量 (kg)
	A	B	d	T	E	S	H	K	M	F	
300A-横断埋設	300	300	55	80	75	30	50	410	455	350	504
300B-横断埋設		400		555							
400A-横断埋設	400	500	65	90	85	40	100	510	575	440	687
400B-横断埋設				675							
500A-横断埋設	500	600	105	105	85	40	100	630	690	550	958
500B-横断埋設									790		
600A-横断埋設	600	600	105	105	85	40	100	730	790	660	1164
600B-横断埋設		700							890		

■ 設計条件

- (1) 活荷重 T-25(後輪一輪荷重=50kN)
- (2) 衝撃係数 $i=0.3$
- (3) 断面力低減係数 $\beta=0.9$ (道路土工カルバート工指針)
- (4) 単位体積重量 コンクリート： $\gamma_c=24.5$ kN/m² (道路土工カルバート工指針)
 舗装： $\gamma_h=23.0$ kN/m² (道路土工カルバート工指針)
 土： $\gamma=18.0$ kN/m² (道路土工カルバート工指針)
- (5) 土圧係数： k (静止土圧係数) $k=0.5$ (道路土工カルバート工指針)
- (6) 土被り 許容土被り： $H=0\sim 3.0$ m

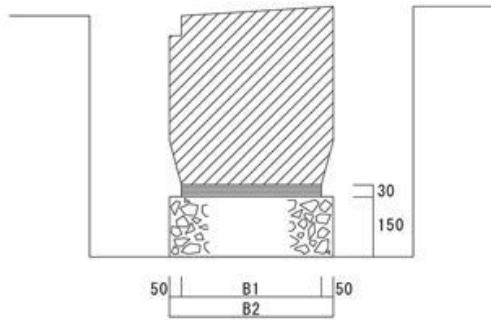
※ 土被りは上記を基本とします。ただし、最大土被り以上は別途計算が可能です。
 また、側溝類は取換え容易なものとして扱います。許容土被りにご注意ください。

■ 荷重CASE(九州地方建設局)



CB側溝 ————— キョウリツ・牧港産業・技建・新垣産業・カイコン・屋嘉実業

(10) 土工計算に用いる本体残土量



	本体面積 ㎡	敷モルタル		基礎材	
		B 1	V㎡	B 1	V㎡
300	0.173	0.35	0.0105	0.45	0.0675
400	0.279	0.44	0.0132	0.54	0.081
500	0.417	0.56	0.0168	0.65	0.099
600	0.563	0.65	0.0195	0.75	0.1125

(11) 排水断面

■ 設計条件

道路土工容量(日本道路協会)に従い、以下のように計算します。

- 断面積 : S
- 流水面積 : CB側溝の通水面積 = $A\text{m}^2$ (水深の80%)
- 粗度係数 : 2次製品の場合 $n=0.013$

$$Q = A \cdot V$$

$$V = \frac{1}{n} \cdot R^{2/3} \cdot I^{1/2} \quad (\text{マンニング流速公式})$$

Q: 許容通水量 m^3/sec

V : 平均流速 m/sec

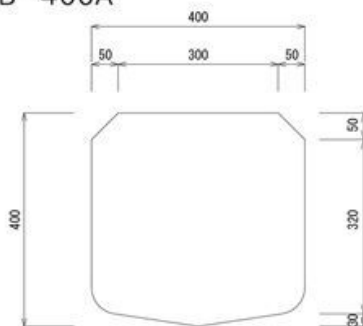
R: 径深 = A/P m

P: 潤辺長 m

I: 水路勾配

以上の条件に基づいて、8割水深断面の流速と流量を次ページに示します。

例: CB-400A



断面積 (S)	0.1507
通小断面積 (A)	0.1212
潤辺長 (Pn)	0.9544
径深 (Rn)	0.1270

CB側溝 ————— キョウリツ・牧港産業・技建・新垣産業・カイコン・屋嘉実業

C B側溝流量計算書（8割水深）

		300A	300B	400A	400B	500A	500B	600A	600B
a		300	300	400	400	500	500	600	600
b		300	400	400	500	500	600	600	700
s		30	30	30	30	40	40	40	40
r		50	50	50	50	50	50	50	50
h		50	50	50	50	50	50	100	100
A(m ²)		0.0668	0.0908	0.1212	0.1532	0.1893	0.2293	0.2752	0.3232
P(m)		0.6993	0.8593	0.9544	1.1144	1.1970	1.3570	1.4540	1.6140
R(m)		0.0955	0.1057	0.1270	0.1375	0.1581	0.1690	0.1893	0.2002
R ^{2/3} (m)		0.2089	0.2236	0.2527	0.2664	0.2924	0.3057	0.3297	0.3422
0.3%	V	0.8801	0.9421	1.0647	1.1224	1.2320	1.2880	1.3891	1.4418
	Q	0.0588	0.0855	0.1290	0.1720	0.2332	0.2953	0.3823	0.4660
0.5%	V	1.1363	1.2162	1.3745	1.4490	1.5904	1.6628	1.7933	1.8613
	Q	0.0759	0.1104	0.1666	0.2220	0.3011	0.3813	0.4935	0.6016
1.0%	V	1.6069	1.7200	1.9438	2.0492	2.2492	2.3515	2.5362	2.6323
	Q	0.1073	0.1562	0.2356	0.3139	0.4258	0.5392	0.6980	0.8508
1.5%	V	1.9681	2.1066	2.3807	2.5098	2.7547	2.8800	3.1061	3.2239
	Q	0.1315	0.1913	0.2885	0.3845	0.5215	0.6604	0.8548	1.0420
2.0%	V	2.2725	2.4324	2.7490	2.8980	3.1809	3.3256	3.5867	3.7226
	Q	0.1518	0.2209	0.3332	0.4440	0.6021	0.7626	0.9871	1.2031
2.5%	V	2.5408	2.7196	3.0735	3.2401	3.5563	3.7181	4.0100	4.1620
	Q	0.1697	0.2469	0.3725	0.4964	0.6732	0.8526	1.1036	1.3452
3.0%	V	2.7833	2.9791	3.3668	3.5494	3.8958	4.0730	4.3927	4.5593
	Q	0.1859	0.2705	0.4081	0.5438	0.7375	0.9339	1.2089	1.4736
3.5%	V	3.0063	3.2178	3.6366	3.8338	4.2079	4.3993	4.7447	4.9246
	Q	0.2008	0.2922	0.4408	0.5873	0.7966	1.0088	1.3057	1.5916
4.0%	V	3.2138	3.4400	3.8877	4.0985	4.4985	4.7031	5.0723	5.2646
	Q	0.2147	0.3124	0.4712	0.6279	0.8516	1.0784	1.3959	1.7015
4.5%	V	3.4088	3.6487	4.1235	4.3471	4.7713	4.9884	5.3800	5.5840
	Q	0.2277	0.3313	0.4998	0.6660	0.9032	1.1438	1.4806	1.8047
5.0%	V	3.5932	3.8460	4.3466	4.5822	5.0294	5.2582	5.6710	5.8860
	Q	0.2400	0.3492	0.5268	0.7020	0.9521	1.2057	1.5607	1.9024
6.0%	V	3.9361	4.2131	4.7614	5.0196	5.5095	5.7601	6.2123	6.4478
	Q	0.2629	0.3825	0.5771	0.7690	1.0429	1.3208	1.7096	2.0839
7.0%	V	4.2515	4.5507	5.1429	5.4218	5.9509	6.2216	6.7100	6.9644
	Q	0.2840	0.4132	0.6233	0.8306	1.1265	1.4266	1.8466	2.2509
8.0%	V	4.5451	4.8649	5.4980	5.7961	6.3618	6.6512	7.1733	7.4453
	Q	0.3036	0.4417	0.6664	0.8880	1.2043	1.5251	1.9741	2.4063
9.0%	V	4.8208	5.1600	5.8315	6.1477	6.7477	7.0546	7.6085	7.8969
	Q	0.3220	0.4685	0.7068	0.9418	1.2773	1.6176	2.0939	2.5523
10.0%	V	5.0815	5.4391	6.1470	6.4802	7.1127	7.4362	8.0200	8.3241
	Q	0.3394	0.4939	0.7450	0.9928	1.3464	1.7051	2.2071	2.6903
11.0%	V	5.3296	5.7046	6.4470	6.7965	7.4599	7.7992	8.4115	8.7304
	Q	0.3560	0.5180	0.7814	1.0412	1.4122	1.7884	2.3148	2.8217
12.0%	V	5.5665	5.9583	6.7337	7.0987	7.7916	8.1460	8.7855	9.1186
	Q	0.3718	0.5410	0.8161	1.0875	1.4749	1.8679	2.4178	2.9471

上段は平均流速（m/s） 下段は許容通水量（m³/s）

CB側溝 ————— キョウリツ・牧港産業・技建・新垣産業・カイコン・屋嘉実業