

安全で快適な
暮らしの
基礎創り

建設大臣認定擁壁
ハイ・タッチウォール

H
I
G
H
T
O
U
C
H
W
A
L
L

有限責任
中間法人 ハイタッチセンター

はじめに

ハイ・タッチウォールの 建設大臣認定取得までの歩み

従来、土留擁壁としては、現場打ちのL型擁壁並びに重力式擁壁が主流でありました。昨今の現場技術者の不足は一時的なものではないと言われており、大型機械を使用した施工方法の発達により現場打ち構造物のプレキャスト化が急速に進行しております。

そんな中、高さ3m以下のプレキャストL型擁壁は、各メーカーが個別に建設大臣認定を申請し、取得してまいりました。そのため、各社様々な規格品が存在して居るのが実情です。

高さ3mを超えるプレキャストL型擁壁については、利用者の使いやすさを考慮し、協会統一規格とすべきであるという建設省の指導もあり、当協会規格品としての「ハイ・タッチウォール」の誕生となりました。

以下、開発から建設大臣認定取得までの歩みを下記に紹介致します。

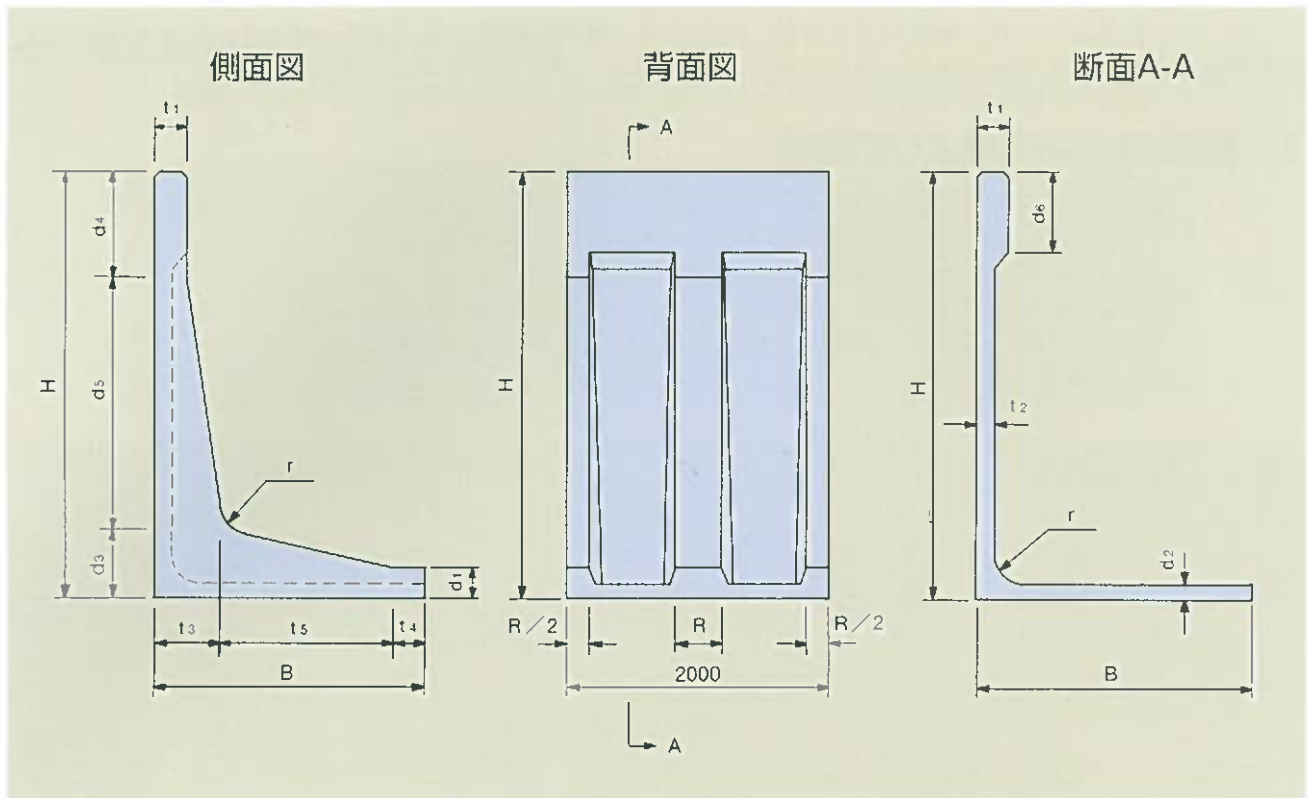
昭和61年10月	全国宅地擁壁協会を発足。高さ3mを超えるL型プレキャスト擁壁「ハイ・タッチウォール」の開発を開始する。
昭和62年10月	「ハイ・タッチウォール」の技術的な問題の解明と基準化作りを目的として、プレキャスト擁壁研究開発委員会を設置する。
平成元年2月	筑波の建設省建築研究所で高さ5mの擁壁の耐震実験を実施し、地震時におけるプレキャスト擁壁の設計方法を検討する。
平成2年3月	建設省建築研究所内の大型反力壁を利用し、「ハイ・タッチウォール」の耐圧実験を実施する。
平成2年7月	プレキャスト擁壁研究開発委員会が、「ハイ・タッチウォール」の技術的資料を作成する。
平成3年10月	宅地造成等規制法施行令第15条に基づく建設大臣認定を取得する。
平成4年4月	社団法人全国宅地擁壁技術協会を設立する。
平成4年6月	建築基準法第38条に基づく建設大臣認定取得に向け、「ハイ・タッチウォール」の耐久性部会を発足する。
平成4年10月	北海道の会員社認定工場にて、建設省民間宅地指導室の立会いの元に「ハイ・タッチウォール」の耐圧試験を実施する。
平成6年6月	建築基準法第38条に基づく建設大臣認定及び宅地造成等規制法施行令第15条に基づく建設大臣認定を改めて(社)全国宅地擁壁技術協会として取得する。
平成12年5月	「ハイ・タッチウォール(5mを超え6mまで)」の建築基準法38条に基づく建設大臣認定を取得する。

ハイ・タッチウォールの特長

長年にわたる検討期間を経て、下記のような特長を持ったプレキャストL型擁壁「ハイ・タッチウォール」を開発致しました。

- ① 建設省建築研究所で耐震実験等を行い、地震時の挙動を解析した結果が反映されております。
- ② 基礎地盤の必要地耐力が決められております。
- ③ 鉄筋の被りを4cmにすることにより、100年の耐久性があります。
- ④ 工場生産により品質管理の行き届いた均一な製品です。
- ⑤ 機械施工により工期の短縮と省力化が図れます。
- ⑥ 前壁がほぼ垂直であるので土地の有効利用が出来ます。
- ⑦ 前壁にデザインを施することも可能なため、「個性」と「調和」を選ぶことが出来ます。
(オプション)
- ⑧ フェンスを前壁天端に一体化して施工することが出来ます。

1.製品構造図



規格寸法表

(mm)

呼び名	H	B	R (リブ)	t 1	t 2	t 3	t 4	t 5	d 1	d 2	d 3	d 4	d 5	d 6	r (ハンチ)	体積 (m ³)	参考質量 (kg)
3250	3250	2100 (2250)	340	250	120	520 (560)	250 (300)	1330 (1390)	250	120	520 (560)	800 (550)	1930 (2140)	600 (350)	250	2.314 (2.446)	5.550 (5.870)
3500	3500	2250	340	250	120	560	300	1390	250	120	560	800	2140	600	250	2.571	6.170
3750	3750	2400 (2500)	350	250	120	590 (625)	350 (300)	1460 (1575)	250	125	590 (625)	800 (550)	2360 (2575)	600 (350)	250	2.861 (3.007)	6.870 (7.220)
4000	4000	2500	350	250	120	625	300	1575	250	125	625	800	2575	600	250	3.132	7.520
4250	4250	2650 (2800)	390	250	120 (130)	660 (670)	350 (350)	1640 (1780)	250 (300)	125 (130)	660 (670)	800 (750)	2790 (2830)	600 (350)	250 (300)	3.574 (3.782)	8.580 (9.080)
4500	4500	2800	390	250	130	670	350	1780	300	130	670	1000	2830	600	300	3.907	9.380
4750	4750	2900 (3000)	390	250	130	705 (735)	350 (350)	1845 (1915)	300	130	705 (735)	1000 (750)	3045 (3265)	600 (350)	300	4.228 (4.422)	10.150 (10.610)
5000	5000	3000	390	250	130	735	350	1915	300	130	735	1000	3265	600	300	4.547	10.910

〔道路用ハイ・タッチウォールの規格もあります。〕
当協会にお問い合わせ下さい。

※ () 内寸法は兼用型枠による製品のものです。

2. 製造仕様

ハイ・タッチウォールは、擁壁の製造実績・製造能力・管理体制等を建設大臣が審査し、それを認めた、品質管理の行き届いた工場で製造しております。(P10.ハイ・タッチウォール製造会社参照)

1 認定書別記事項よりの抜粋

- 製品は、宅地造成等規制法施行令第15条に定める擁壁と認定した「ハイ・タッチウォール」の製造工場として、建設大臣が別途認定した工場で製造されたものであること。
- コンクリートの4週圧縮強度は、30N/mm以上とすること。
- 製品には、裏面の浸透水が有効に抜ける位置に、内径75mmの水抜き穴を一個以上設けること。
- 鉄筋に対するコンクリートの被り厚さは、40mmを確保し、許容誤差は設計値に対して±3mm以内とすること。

図-1 連結金具詳細

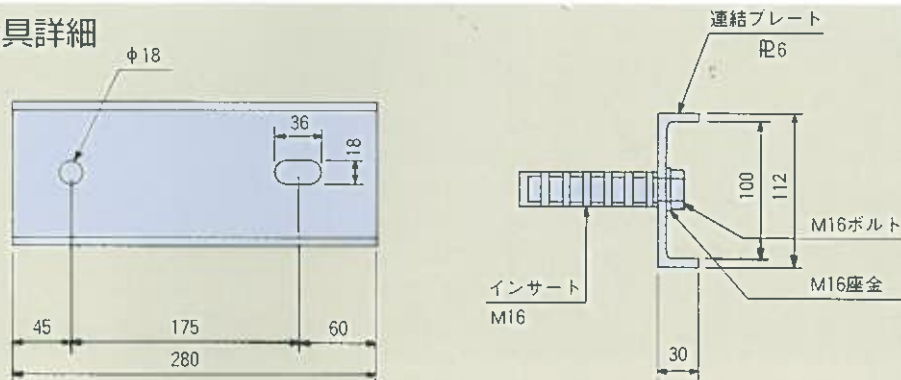
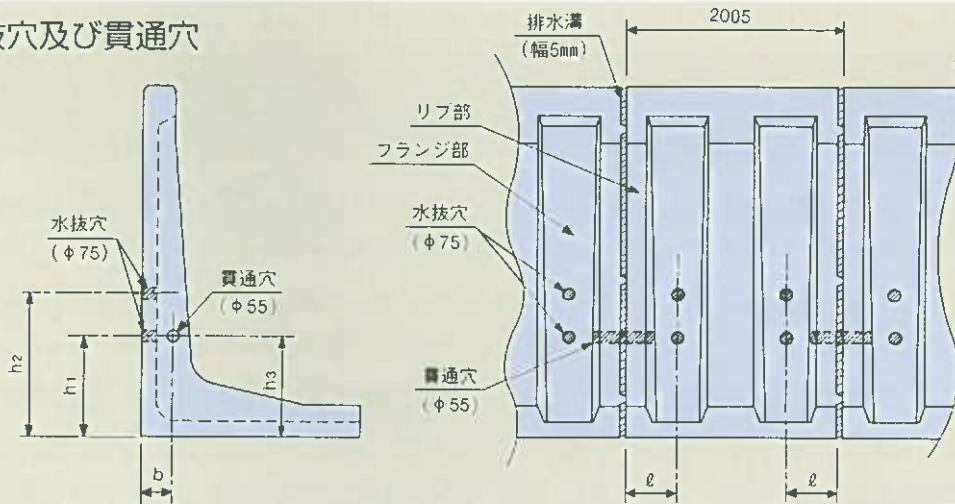


図-2 水抜穴及び貫通穴



※①ハイ・タッチウォールの前壁片側面には5mm厚の突起が3ヶ所設けてあります。

これは前壁接合部に水抜用の排水溝を確保する為のものです。

※②ハイ・タッチウォールの前壁には、内径75mmの水抜き穴が4ヶ所設けてあります。施工計画の都合により、下段の水抜き穴が1～2個埋め戻しにより、隠れる事がありますが、2～3個の水抜き穴と前述の排水溝により十分な排水が確保出来ます。

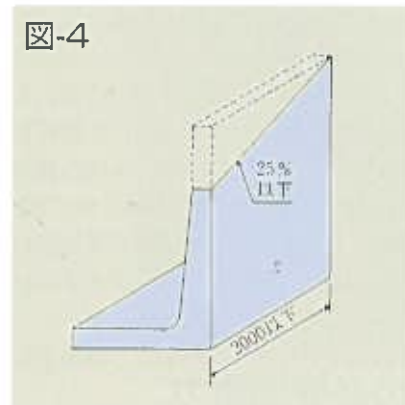
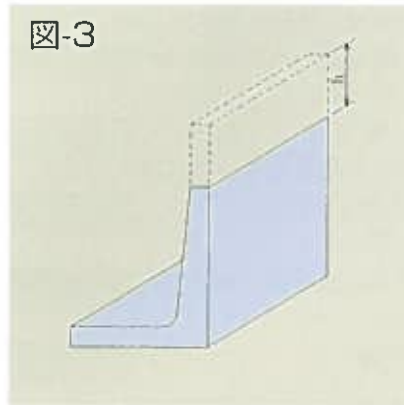
水抜穴及び貫通穴の位置

(mm)

呼び名	水抜穴			貫通穴	
	h 1	h 2	φ	h 3	b
3250	650	950	410	650	280
3500	700	1000	410	700	280
3750	750	1050	410	750	280
4000	790	1090	410	790	280
4250	830	1130	410	830	280
4500	870	1170	410	870	280
4750	910	1210	410	910	280
5000	950	1250	410	950	280

2 標準規格外品に関する事項

- (1) 製品の高さを自由に変更できます。その場合高さ以外の寸法は直近上位の規格寸法となります。(図-3)
- (2) 製品の前壁天端を斜切りする事が出来ます。その時の勾配は、25%以下とします。(図-4)
- (3) 製品の長さは1～2mの範囲で自由に製造が出来ます。(図-5)



3 景観を考慮する場合

宅地周りの景観を考慮したい時は、オプションにより前壁面に紋様の施されたハイ・タッチウォールを、ご使用出来ます。

紋様部分の凹凸は、標準規格寸法の範囲外となります(図-6)



3. 築造仕様

1 一般的注意事項

ハイ・タッチウォールの築造に際して、擁壁背面及び基礎地盤の土質条件により施工方法が異なりますので、施工場所の土質を十分把握して下さい。

- (1)隅角部等で単体の規格のものが使用できない場合には、現場打ちコンクリートで施工して下さい。
- (2)岩盤に接着して設置する場合を除いて、根入れ深さは、前壁高さの15/100(その値が35cmに満たないときは35cm)以上にして下さい。ただし、基礎地盤の内部摩擦角が30度未満の時には、前壁高さの20/100(その値が45cmに満たないときは45cm)以上として下さい。
- (3)基礎は、基礎コンクリート10cm以上基礎砕石20cm以上として下さい。
- (4)据え付けに際し、基礎コンクリート面と擁壁底版との間に隙間が生じないように、厚さ2cm程度の良く締固められた敷きモルタルで不陸を処理して下さい。
- (5)前壁の背面には砂利等による透水層を設けて下さい。
- (6)擁壁背面の土砂が目地及び水抜き穴から流出することを防止するために、耐食性の吹出し防止フィルターを設置して下さい。

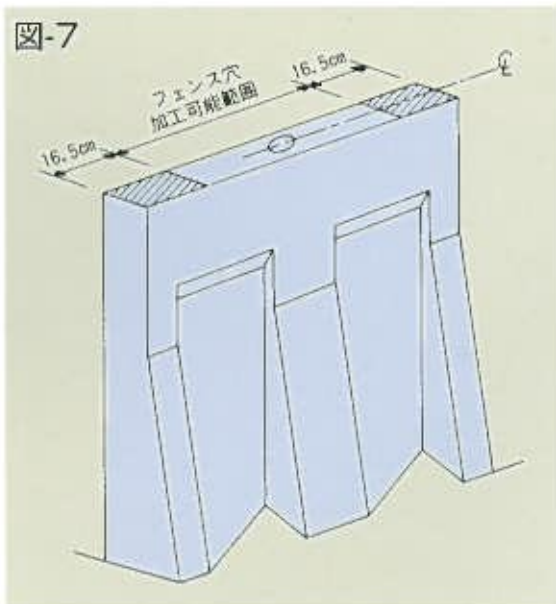
2 基礎地盤の必要地耐力

kN/m²(tf/m²)

擁壁の高さ(m) 背面土の 内部摩擦角	3.25	3.50	3.75	4.00	4.25	4.50	4.75	5.00
25°	170(17)	180(18)	190(19)	200(20)	210(21)	220(22)	240(24)	260(26)
30°	150(15)	160(16)	170(17)	180(18)	190(19)	200(20)	220(22)	230(23)
35°	140(14)	150(15)	160(16)	170(17)	180(18)	190(19)	200(20)	210(21)
40°	130(13)	140(14)	140(14)	160(16)	160(16)	170(17)	180(18)	190(19)
45°	120(12)	130(13)	130(13)	140(14)	150(15)	160(16)	170(17)	180(18)

3 フェンスの取り扱い

- (1)ハイ・タッチウォールにフェンスを取り付ける場合には、自重の小さいパイプフェンス、ネットフェンスとして下さい。(ブロック塀、万年塀は除く)
- (2)フェンス支柱の埋込み長さは30cmとし、太さは8cm以下として下さい。



4 施工の流れ

施工フロー

- ① 測 量
- ↓
- ② 掘 削
- ↓
- ③ 基礎の施工
- ↓
- ④ 敷きモルタルの施工
- ↓
- ⑤ 製品の据え付け
- ↓
- ⑥ 透水層の施工・埋め戻し
- ↓
- ⑦ 完 成



基礎の施工



敷きモルタルの施工

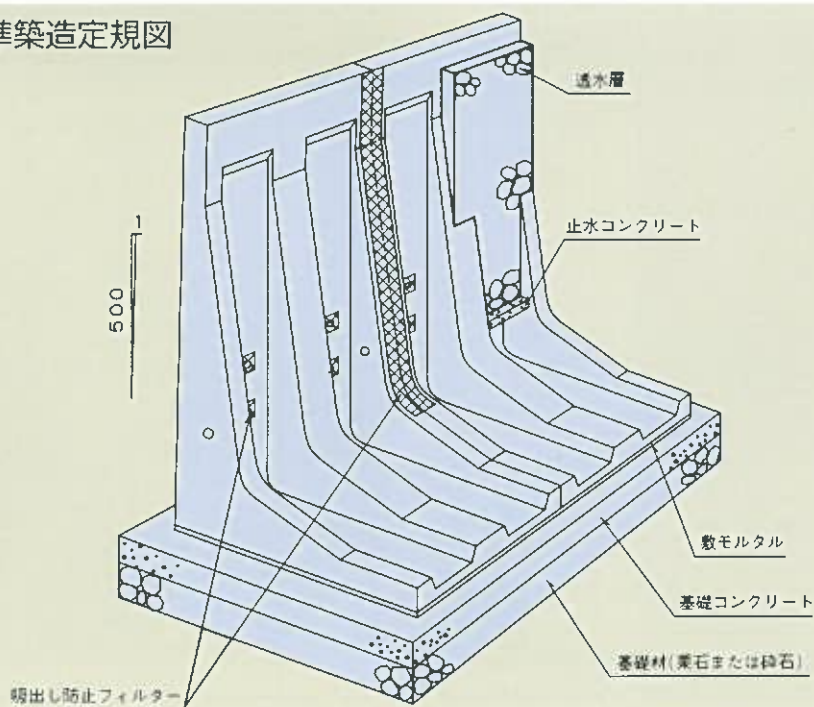


製品の据え付け



埋め戻し

標準築造定規図



4.設計諸数値

1 土質定数等

項 目	長 期	短 期	
	常 時	フェンス荷重時	地震時
積 載 荷 重	Q=10kN/m ²		
土 の 内 部 摩 擦 角	$\phi = 25^{\circ} \sim 45^{\circ}$		
安定計算用壁面摩擦角	$\delta = \phi / 2$	$\delta = \phi$	
断面計算用壁面摩擦角	$\delta = \phi / 2$		
滑 動 摩 擦 係 数	$\mu = \tan \phi (\mu \leq 0.6)$		
設 計 水 平 震 度	—		Kh = 0.2
設 計 鉛 直 震 度	—		Kv = 0
土 圧 算 定 式	クーロンの式		物部・岡部の式
土 の 単 位 質 量	$\gamma_s = 18\text{kN/m}^3$		
コンクリートの単位質量	$\gamma_c = 24\text{kN/m}^3$		
フェンス荷重	Pf = 1kN/m		—

2 材料強度等

	項 目	長 期	短 期	
		常 時	フェンス荷重時	地震時
コン クリ ート	設 計 基 準 強 度	Fc = 30N/mm ²		
	許 容 圧 縮 応 力 度	fc = 10N/mm ²	fc = 20N/mm ²	
	許 容 せん断応力度	fs = 0.8N/mm ²	fs = 1.2N/mm ²	
	筋	許 容 引 張 応 力 度	ft = 200N/mm ²	ft = 295N/mm ²

3 安定計算

項 目	長 期	短 期	
	常 時	フェンス荷重時	地震時
転 倒 安 全 率	1.5	1.0	
滑 動 安 全 率	1.5	1.0	
支 持	許容地耐力以下 (P5 築造仕様 項目2参照)		

4 仮想背面 (土圧の作用面) の位置及び壁面摩擦角 δ を下表に示す

荷重ケース	常時・フェンス荷重時	地震時
安定計算	<p>$\delta = \phi / 2$</p> <p>H₁</p> <p>H</p> <p>H₁ = 1.1 m</p>	<p>$\delta = \phi$</p> <p>H</p>
断面計算	<p>$\delta = \phi / 2$</p> <p>H₁</p> <p>H</p> <p>h</p> <p>H₁ = 1.1 m</p>	<p>$\delta = \phi / 2$</p> <p>H</p> <p>h</p>

5. 施工歩掛

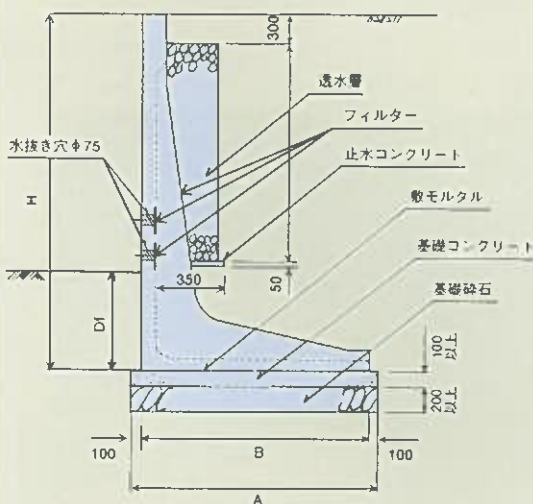
(10m当り)

呼び名		3250	3250	3500	3750	3750	4000	4250	4250	4500	4750	4750	5000	
型枠種別		専用	兼用	専用	専用	兼用	専用	専用	兼用	専用	専用	兼用	専用	
擁壁高：H		m	3.25	3.25	3.50	3.75	3.75	4.00	4.25	4.25	4.50	4.75	4.75	5.00
底版幅：B		m	2.10	2.25	2.25	2.40	2.50	2.50	2.65	2.80	2.80	2.90	3.00	3.00
製品参考質量		個/tf	5.55	5.87	6.17	6.87	7.22	7.52	8.58	9.08	9.38	10.15	10.61	10.91
使用材料	ハイ・タッチウォール	個	5	5	5	5	5	5	5	5	5	5	5	5
	基礎碎石	m ³	4.60	4.90	4.90	5.20	5.40	5.40	5.70	6.00	6.00	6.20	6.40	6.40
	基礎コンクリート	m ³	2.30	2.45	2.45	2.60	2.70	2.70	2.85	3.00	3.00	3.10	3.20	3.20
	基礎コンクリート型枠	m ²	2.00	2.00	2.00	2.00	2.00	2.00	2.00	2.00	2.00	2.00	2.00	2.00
	止水コンクリート	m ³	0.10	0.10	0.10	0.09	0.09	0.09	0.08	0.08	0.08	0.08	0.08	0.08
	止水コンクリート型枠	m ²	0.32	0.31	0.31	0.30	0.30	0.30	0.27	0.27	0.27	0.26	0.26	0.26
	透水層（裏込め碎石）	m ³	4.69	4.58	5.00	5.28	5.10	5.53	5.63	5.77	6.22	6.52	6.29	6.74
フィルター（吸出防止材）	m ²	4.03	4.14	4.24	4.46	4.43	4.68	4.90	4.92	5.17	5.38	5.36	5.61	
設置歩掛	世話役	人	0.39		0.45			0.56						
	ブロック工	人	0.39		0.45			0.56						
	普通作業員	人	1.17		1.35			1.68						
	ホイールクレーン賃料	日	0.39		0.45			0.56						
	ホイールクレーンの規格		20～22t吊り			25t吊り			35t吊り					
	諸雑費	%	10											

- (注) 1. 型枠種別の「兼用」は、直近上位呼び名の「専用」製品の前壁上端を0.25mカットした製品です。
 2. 使用材料の仕様及び規格は、ハイ・タッチウォールマニュアルを参照して下さい。
 3. 設置歩掛の工数等は、「建設省土木工事積算基準」（平成11年度版）を参考にして作成しています。本歩掛は、ハイ・タッチウォールの設置に係わる標準的な施工に適用されるもので、現場条件により上表により難い場合は別途考慮して下さい。
 4. 本歩掛は、現場内小運搬（10m程度）を含み、敷モルタルの施工、ブロック間の接合及びフィルター（吸出防止材）の設置までの作業であり、床掘り、基礎碎石、基礎コンクリート、止水コンクリート、透水層（裏込め碎石又は透水マット）、埋め戻しは含みません。
 5. 本歩掛は、ブロック長さL=2m/個を標準とします。
 6. 諸雑費は、敷モルタル・フィルター（吸出防止材）の材料費であり、労務費、ホイールクレーン（排出ガス対策型）賃料の合計額に上表の率を乗じた金額を上限として計上して下さい。

(mm)

標準施工図



呼び名	型枠種別	擁壁高:H	底版幅:B	基礎幅:A	根入れ深さ:Df	
					φ<30°	φ≥30°
3250	専用	3250	2100	2300	550	430
3250	兼用	3250	2250	2450	550	430
3500	専用	3500	2250	2450	590	460
3750	専用	3750	2400	2600	630	490
3750	兼用	3750	2500	2700	630	490
4000	専用	4000	2500	2700	670	530
4250	専用	4250	2650	2850	710	560
4250	兼用	4250	2800	3000	710	560
4500	専用	4500	2800	3000	750	590
4750	専用	4750	2900	3100	800	620
4750	兼用	4750	3000	3200	800	620
5000	専用	5000	3000	3200	840	660

- (注) 1. φ=基礎地盤の内部摩擦角。
 2. 上表の根入れ深さ:Dfは、最小値です。根入れ深さ:Dfは、基礎地盤の内部摩擦角:φにより変わります。本カタログの築造仕様を参考に適切な根入れ深さをとって下さい。

6.施工例





《ハイ・タッチウォール製造会社》

- | | | | |
|----------------|---------------|---------------|---------------|
| (株)鋼商 | 羽田コンクリート工業(株) | 岡山コンクリート工業(株) | コーアツ工業(株) |
| 日本高圧コンクリート(株) | 藤林コンクリート工業(株) | ランデス(株) | (株)シートック |
| 北海アサノコンクリート(株) | 昭和コンクリート工業(株) | キョクトウ高宮(株) | 口新コンクリート工業(株) |
| 一沢コンクリート工業(株) | 丸栄コンクリート工業(株) | (株)マシノ | (株)技建 |
| 岩手ハネダコンクリート(株) | ヨシコン(株) | 開発コンクリート(株) | (株)キョウリツ |
| 利根ジオテック(株) | 後藤コンクリート工業(株) | 日本興業(株) | 東洋コンクリート(株) |
| 横江コンクリート(株) | 大洋スレート工業(株) | 大野コンクリート(株) | 大和コンクリート工業(株) |
| 前田製管(株) | 矢野コンクリート工業(株) | 福岡スプリットン工業(株) | リウコン(株) |
| (株)武井工業所 | 平和コンクリート工業(株) | (株)ヤマウ | |
| 千葉窯業(株) | (株)ミルコン | (株)ヤマックス | |
| 興建産業(株) | ケイコン(株) | 大建コンクリート(株) | |
| 東京セメント工業(株) | (株)ホクコン | インフラテック(株) | |

[平成19年4月現在44社]

有限責任
中間法人 **ハイタッチセンター**

〒103-0025 東京都中央区日本橋茅場町2-1-11

電話 03-5640-4380 FAX 03-5640-4388

印刷 平成19年4月 瞬報社写真印刷株式会社