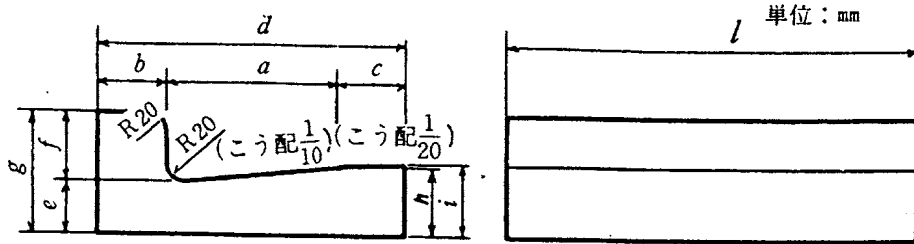


L形側溝 JIS A 5371 (無筋)



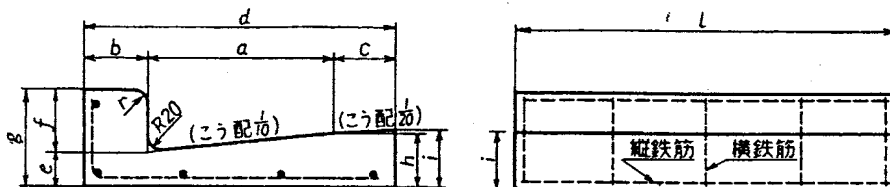
寸法及び寸法の許容差

単位 mm

呼び	寸 法										
	a	b	c	d	e	f	g	h	i	r	l
250A	250	100	—	350	75	100	175	100	—	20	600
250B			100	450					105		
許容差	—	±2	—	±2	—	±2	±3	—	±3	—	±3

L形側溝 JIS A 5372

単位 mm



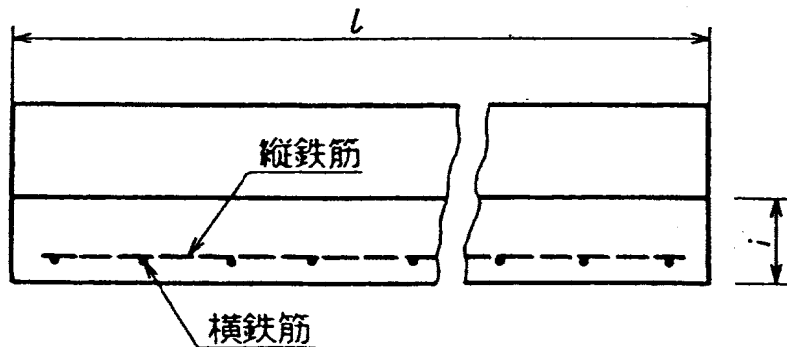
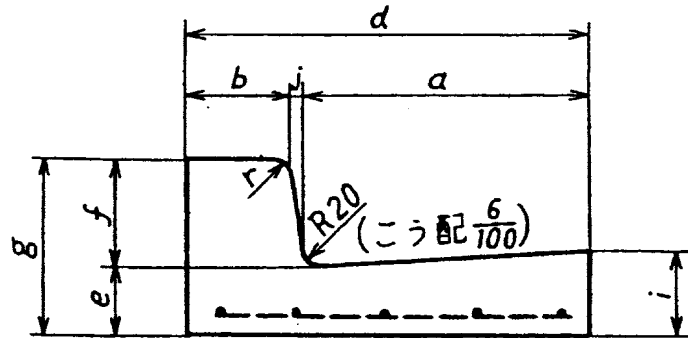
形状、寸法、配筋及び寸法の許容差

単位mm

種 類	寸 法 mm												配 筋				
	呼 び	a	b	c	d	e	f	g	h	i	j	r	l	縦 鉄 筋		横 鉄 筋	
														径	本	径	本
1 種	250A	250	100	—	350	55	100	155	80	—	—	20	600	4.0	4	4.0	5
	250B			100	450				85								
	300	300			500				85	90					5		6
	350	350			550				90	95						D6*	5
許容差	—	±2	—	±2	—	±2	±3	—	±3	—	—	±3					

※ JIS G3112に規定された呼び名D6の棒鋼の代わりに、JIS G3532に規定された普通鉄線の線径6mmを使用してもよい。

L形側溝 JIS A 5372 (2種)



形状、寸法、配筋及び寸法の許容差

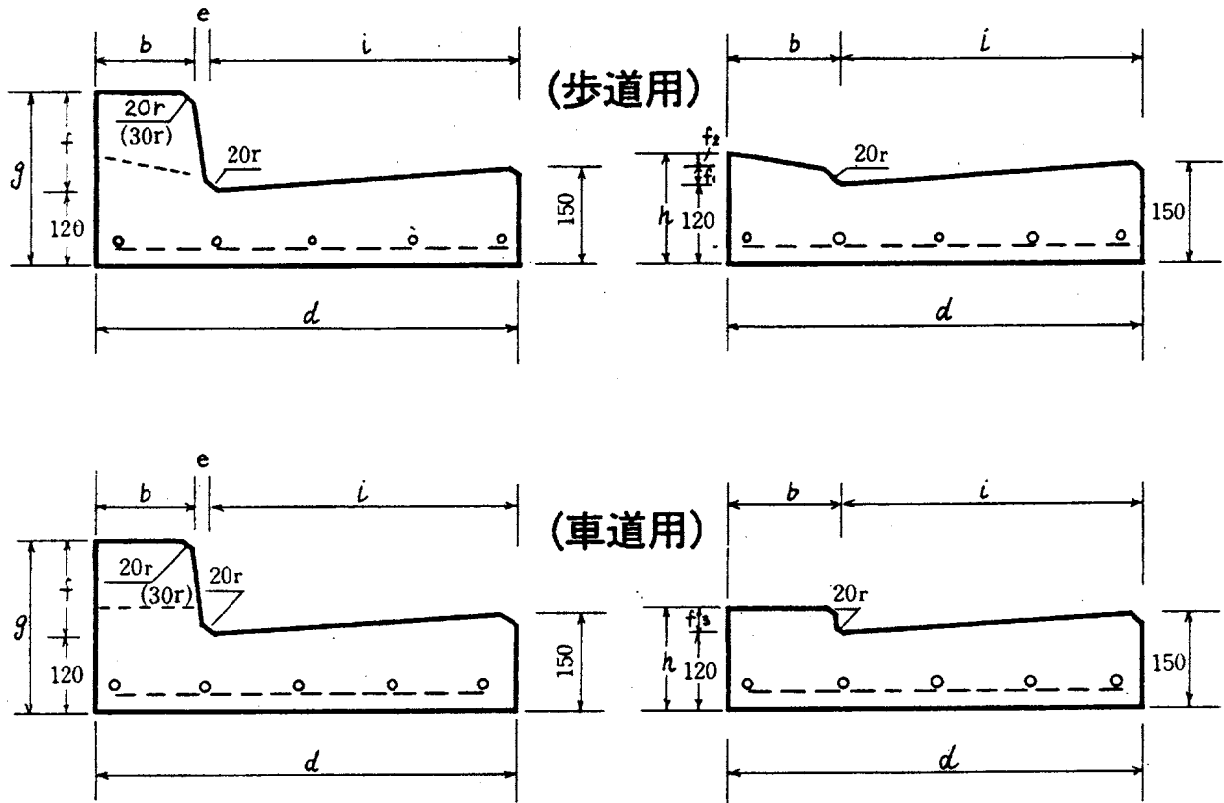
単位mm

種類	寸法 mm													配筋			
	呼び	a	b	c	d	e	f	g	h	i	j	r	l	縦鉄筋		横鉄筋	
														径	本	径	本
2種	500A	500	150	—	665	120	150	270	—	150	15	20	600	D10	5	D13	5
	500B		180		700		200	320			20	30		D10	5	D13	5
	500C	—	705	250	370	25	—	—	D10	5	D13	5					
許容差	—	±2	—	±2	—	±2	±3	—	±3	—	—	±3					

L形側溝（2種改良型）

乗入口左右ブロック

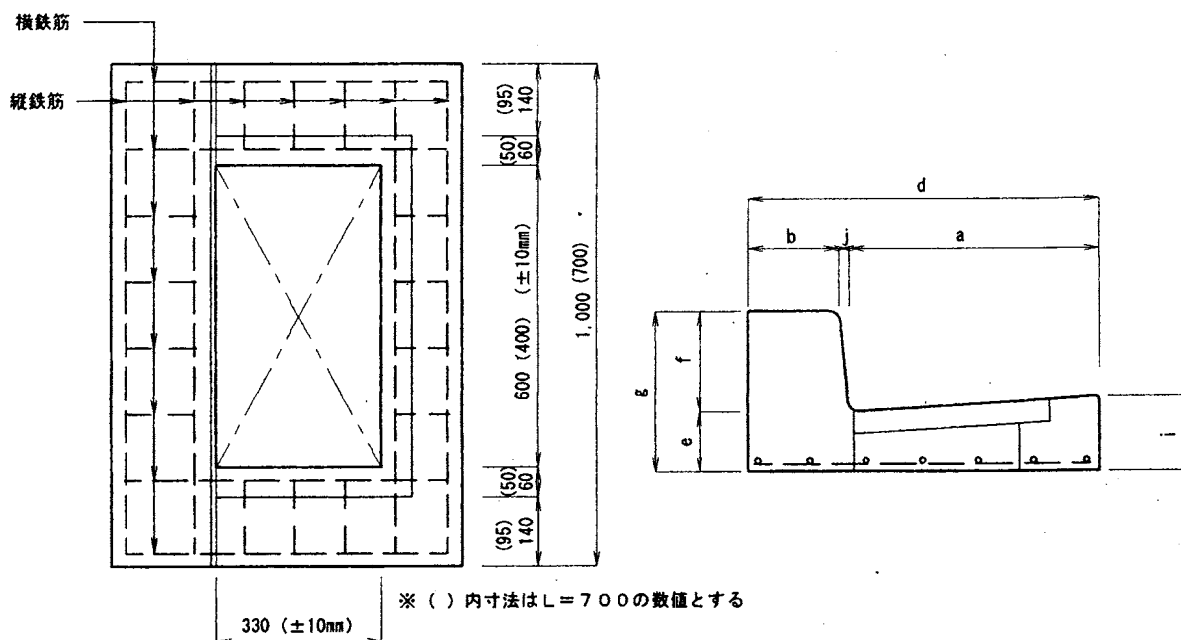
乗入口中間ブロック



呼 び		寸 法											配 筋				
		単位=mm											縦鉄筋		横鉄筋		
		b	d	e	f	g	i	h	f ₁	f ₂	f ₃	l	径 (mm)	本	径 (mm)	本	
L形乗入左右	500A	150	665	15	150	270	500	170	-	-	-	600	D10	5	D13	5	
	500B	180	700	20	200	320	500	170	-	-	-	600	D10	5	D13	5	
	500C	180	705	25	250	370	500	170	-	-	-	600	D10	5	D13	5	
L形乗入中間	500A	A	165	665	-	-	-	500	170	20	30	-	-	D10	5	D13	5
		B	165	665	-	-	-	500	170	-	-	50	600				
	500B	A	200	700	-	-	-	500	170	20	30	-	600	D10	5	D13	5
		B	200	700	-	-	-	500	170	-	-	50	600				
	500C	A												D10	5	D13	5
		B	205	705	-	-	-	500	170	-	-	50	600				

※各社少々異なります。

L形側溝 縁塊

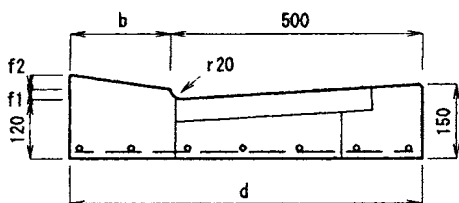


呼び	寸法 (mm)								縦鉄筋		横鉄筋		参考重量 (kg)
	a	b	d	e	f	g	i	j	径	本数	径	本数	
500A(700)	500	150	665	120	150	270	150	15	D10	7	D13	8	164
500B(700)	500	180	700	120	200	320	150	20	D10	7	D13	8	195
500B(1000)									D10	7	D13	10	286
500C(700)	500	180	705	120	250	370	150	25	D10	7	D13	8	215
500C(1000)									D10	7	D13	10	302

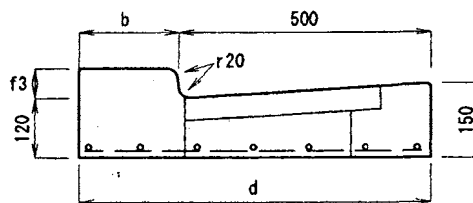
※() 内はL長を示す

L形側溝 中間縁塊

(歩道用)



(車道用)



呼び	寸法 (mm)			
	b	d	f1	f2
500A(700)	165	665	20	30
500B(700, 1000)	200	700	20	30

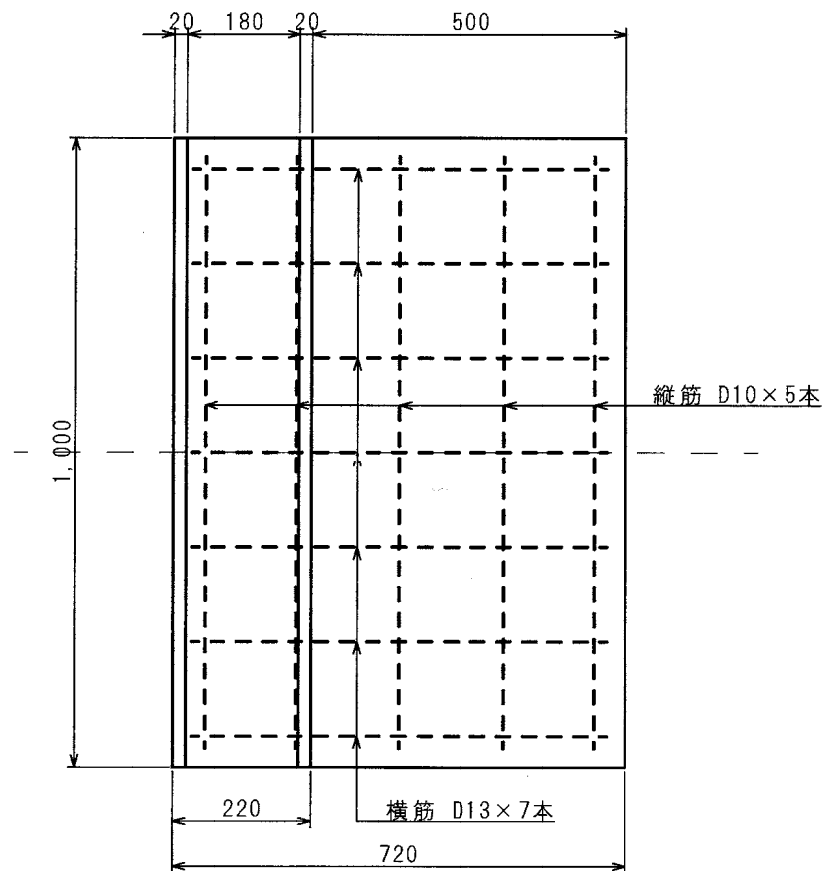
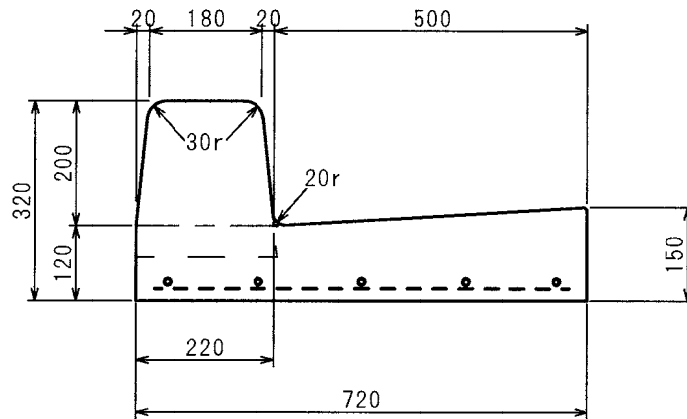
呼び	寸法 (mm)		
	b	d	f3
500A(700)	165	665	50
500B(700, 1000)	200	700	50
500C(700, 1000)	205	705	50

※1 () 内は長を示す
 ※2配筋は本体縁塊と共通

L形側溝（両面R）

（500Bタイプ L=1m） 本体

寸法図・配置図

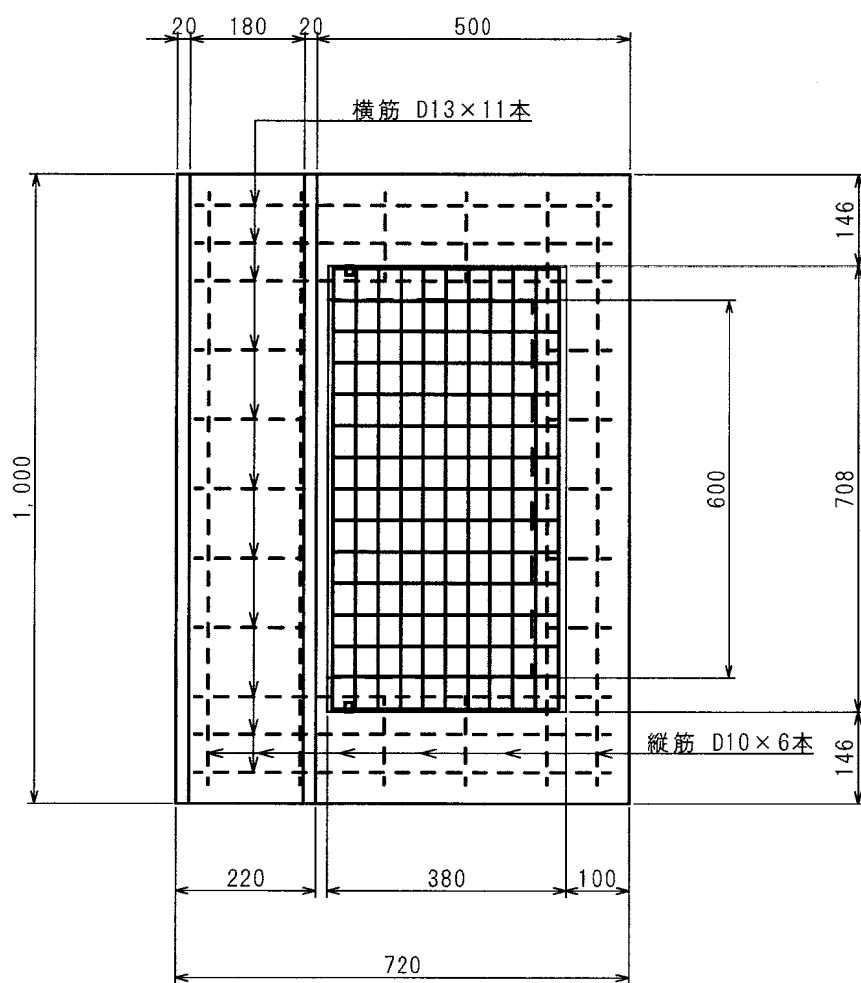
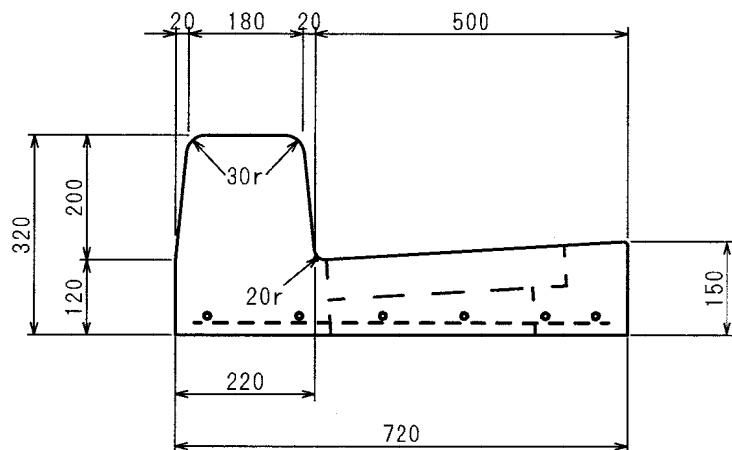


*水抜きも製作可能です。

L形側溝（両面R）

(500Bタイプ L=1m) 本体縁塊（開閉式）

寸法図・配置図

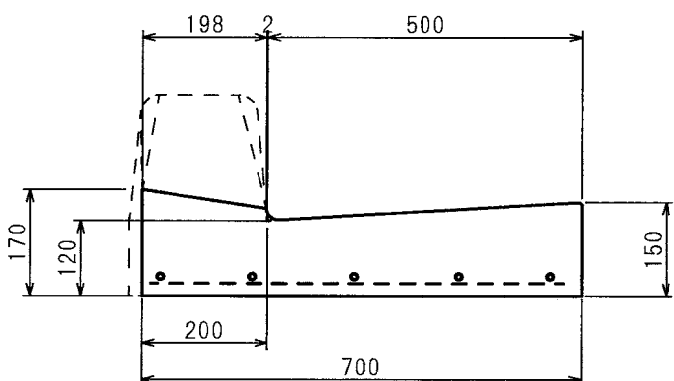
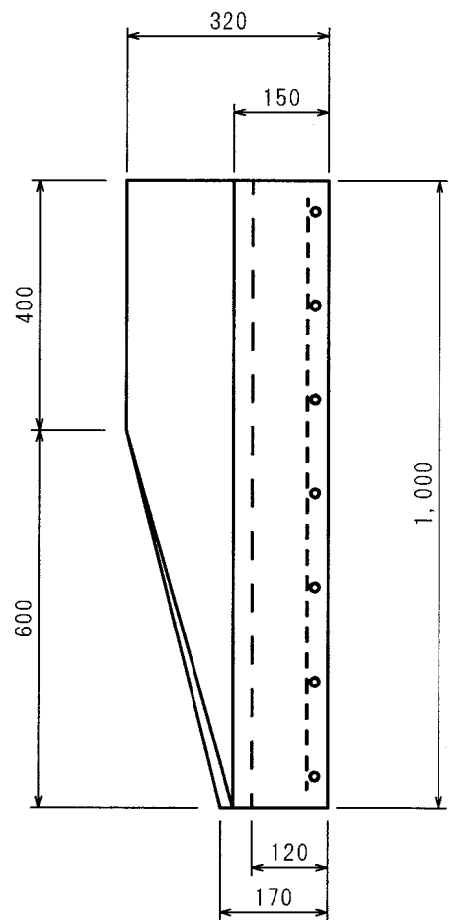
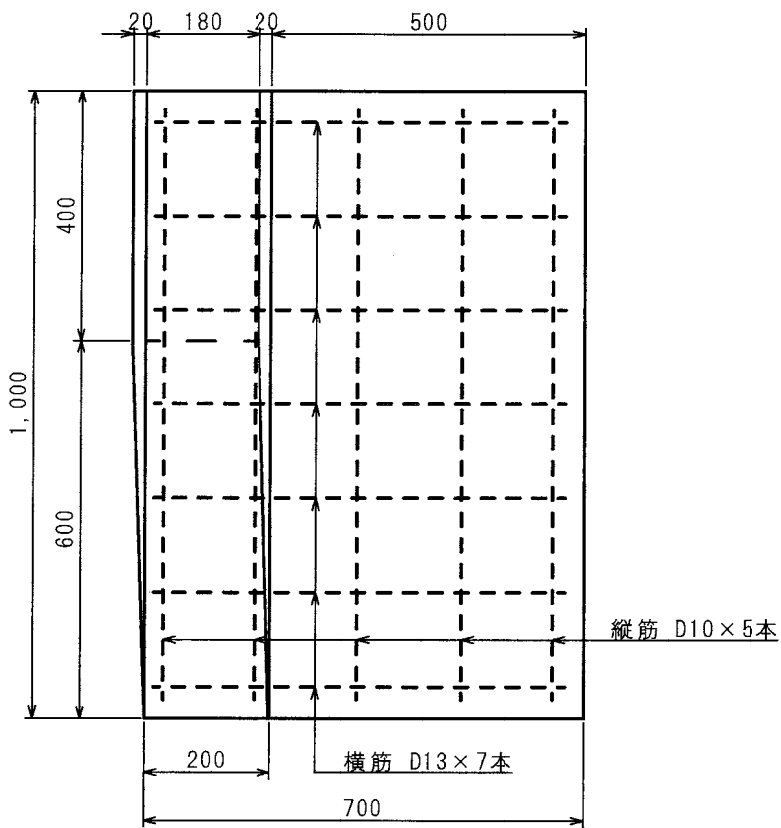
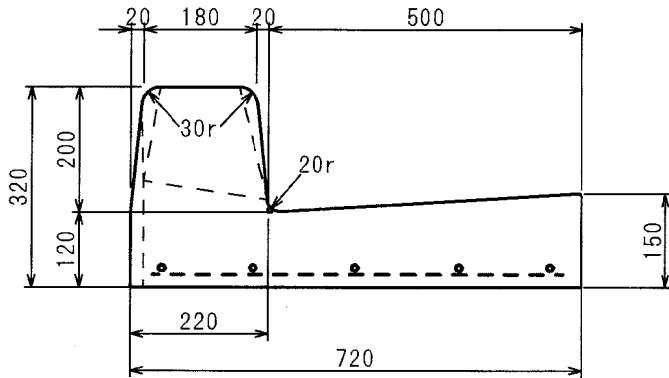


*水抜きも製作可能です。

L形側溝 (両面R)

500B 左右 (歩)

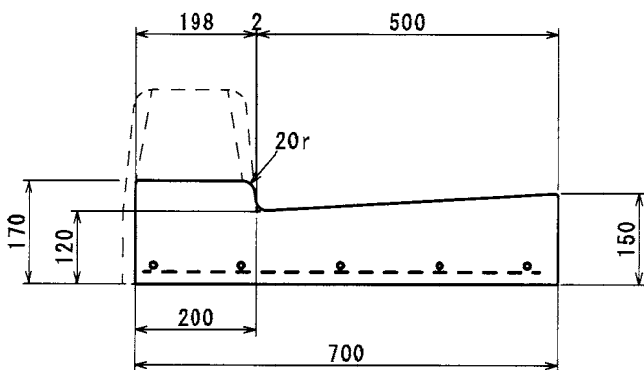
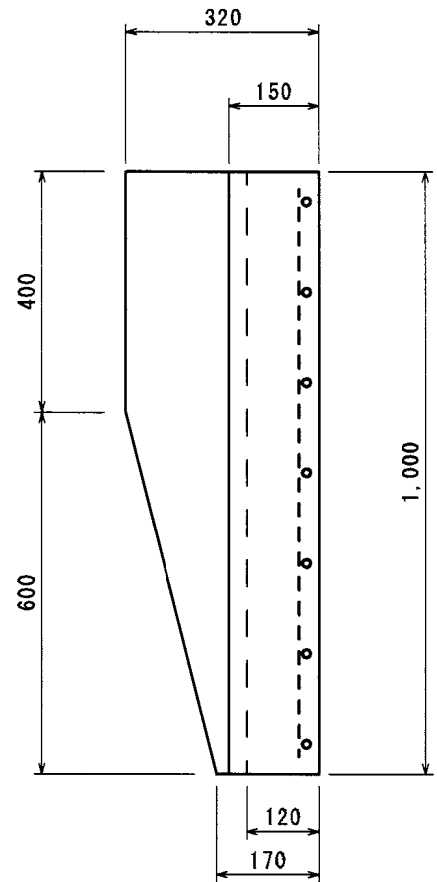
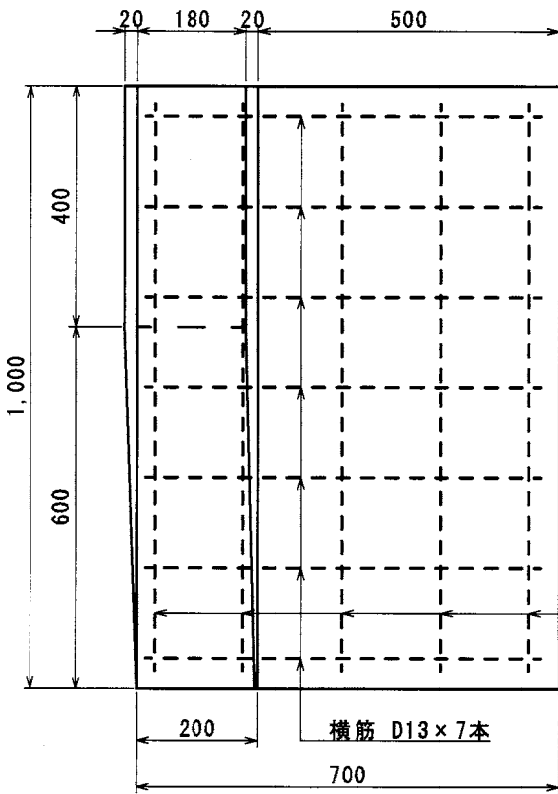
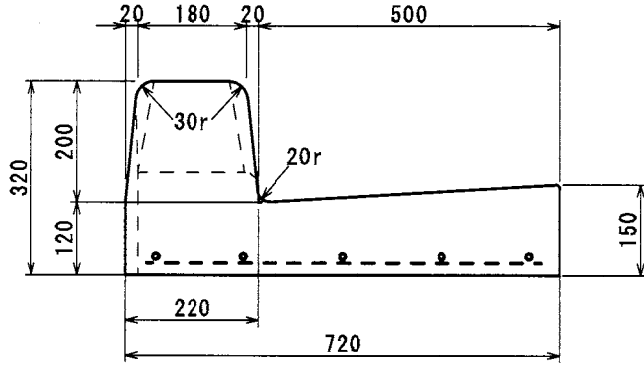
寸法図・配置図



L 形側溝 (両面R)

500B 左右 (車)

寸法図・配筋図

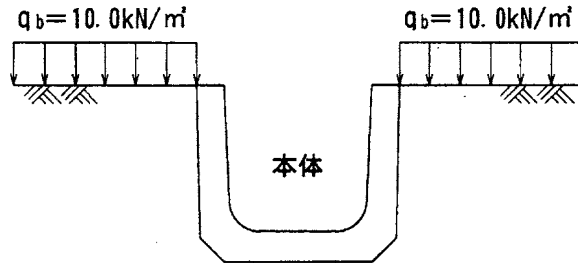


U形側溝・上ぶた式U形側溝の用途および荷重

(1) U形側溝

- ・用途：主として車道に平行して設置するもの。
- ・荷重：側溝に作用する活荷重は、車両制限令に定める総重量25トントラックとする。
 なお、輪荷重は、等分布荷重 10kN/m^2 とする。

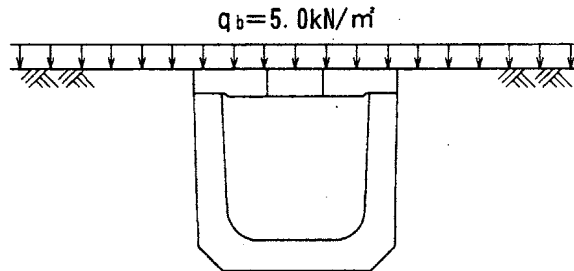
・標準設置断面



(2) 上ぶた式U形側溝（1種）

- ・用途：主として歩道に設置するもの。
- ・荷重：歩道荷重 ($q_b = 5.0\text{kN/m}^2$)

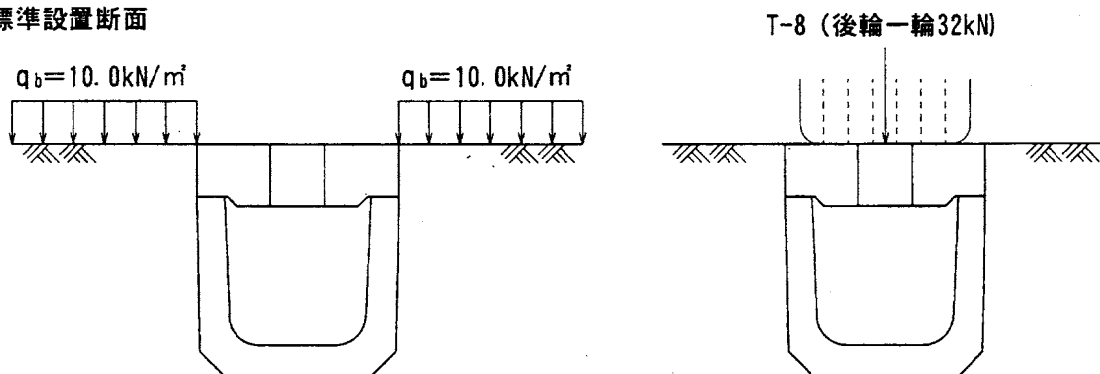
・標準設置断面



(3) 上ぶた式U形側溝（2種）

- ・用途：車両（後輪一輪 32kN 以下）が隣接して走行することはまれで、走行することがあっても一時退避などで低速で走行するような場所に、車道に平行して設置する。
- ・荷重：側溝に作用する活荷重は、8トン以下のトラックとする。ただし、側溝は、道路端の路肩に使用されるもので、車両は、側溝上又は側溝に隣接して走行することは少なく、一時退避などの場合にだけ、低速で走行するものとする。なお、輪荷重は、後輪一輪 32kN とする。

・標準設置断面

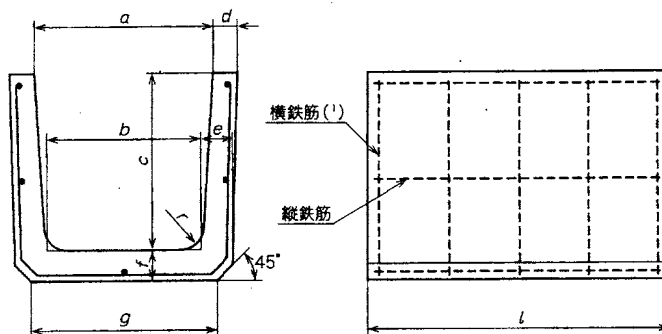


※コンクリートJIS協議会規格 J P C S プレキャストコンクリート製品より抜粋。

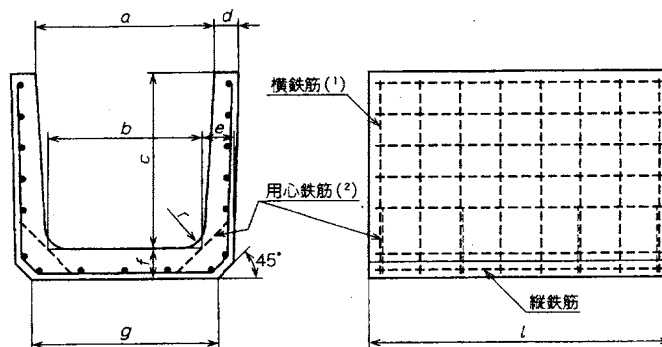
U形側溝 JIS A 5372

側溝の種類

用	途
主として車道に平行してに用いるもの	



(例 呼び 150, $l = 600$ mm)



(例 呼び 600, $l = 600$ mm)

側溝の形状、寸法、配筋及び寸法の許容表 (続き)

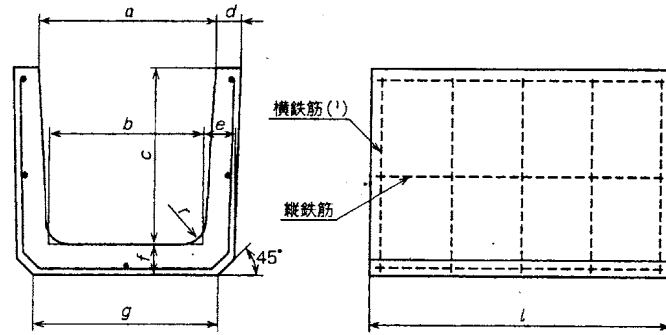
単位mm

呼び	寸 法									配 筋			
										縦鉄筋		横鉄筋	
	a	b	c	d	e	f	g	r	l	径又は呼び	数量(本)	径又は呼び	数量(本) l=600
150	150	140	150	30	35	35	160	30	600	2.60	5	2.60	5
180	180	170	180	35	40	40	190	50				3.20	
240	240	220	240	45	50	50	240	70		3.20	7	4.00	7
300 A	300	260	300	50	60	60	300						
300 B								360		65	360		
300 C												65	360
360 A	360	310	300	65	70	70	430	70		4.00	11	5.00	6
360 B													360
450	450	400	450	55	70	70	430	70		D6 ⁽³⁾	15	D6 ⁽³⁾	8
600	600	540	600	70	80	80	600	70					
許容差	±2	±3	±2	±3	±3	±3	—	±3	±3	—	—	—	—

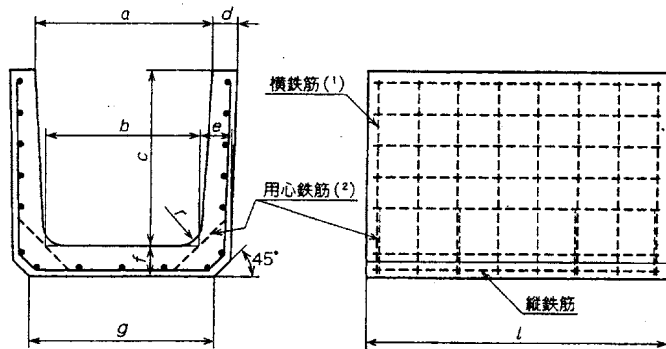
注⁽¹⁾ 横鉄筋の隅角部の折曲げ形状は、規定しない。

注⁽²⁾ 用心鉄筋は、呼び600の側溝についてだけ、JIS G3112に規定する呼びD6の棒鋼、又はJIS G3532に規定する線径6.00mmの普通鉄線又は線径6.00mm若しくは公称線径6.00mmのコンクリート用鉄線を両側に、寸法(1)が600mmの場合はそれぞれ4か所、寸法(1)が1000mmの場合はそれぞれ7か所入れる。

上ぶた式U形側溝 JIS A 5372



(例 呼び 150, $l=600$ mm)



(例 呼び 600, $l=600$ mm)

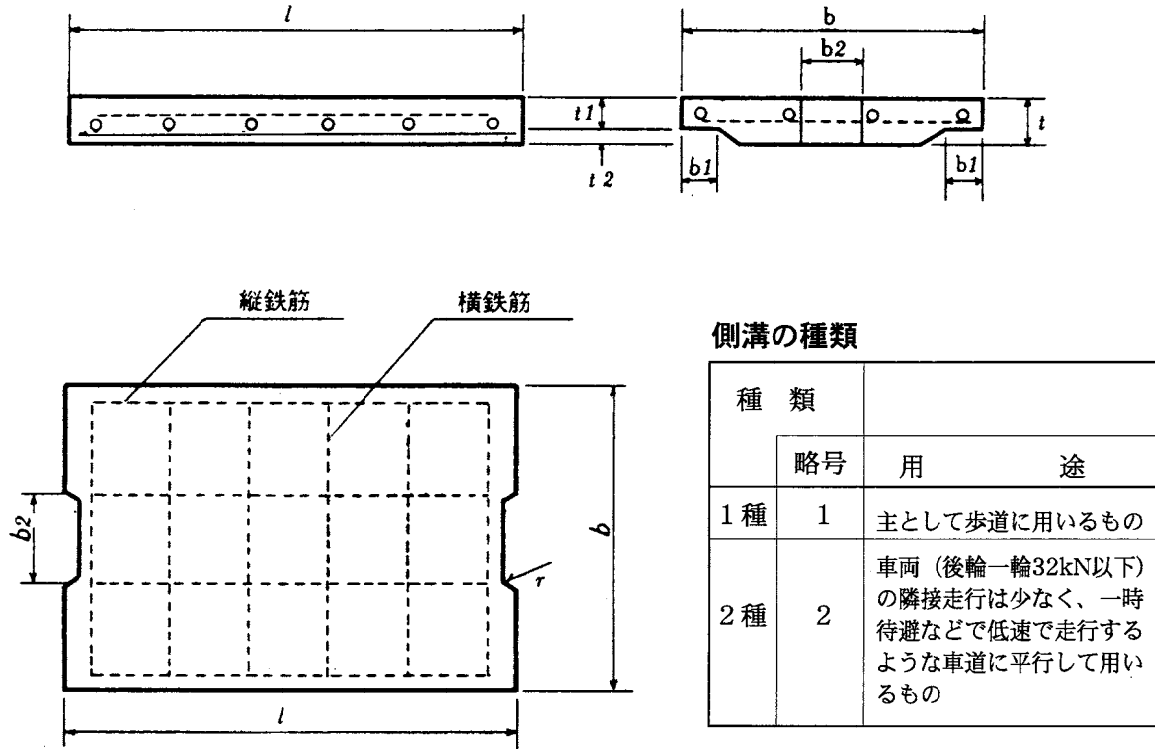
形状、寸法、配筋及び寸法の許容差

単位 mm

種類	呼び	寸 法									配 筋					
		a	b	c	d	e	f	g	r	l	縦鉄筋		横鉄筋			
											径又は呼び	数量(本)	径又は呼び	数量(本) $l=600$		
1種	150	150	140	150	30	35	35	160	30	600	2.60	5	2.60	5		
	180	180	170	180	35	40	40	190	50				3.20		7	3.20
	240	240	220	240	45	50	50	240	65		4.00	9	4.00			
	300A	300	260	300	50	60	60	300								
	300B	360A	310		300	65	360	70								
	300C			360					7							
	360A	360	310	300	65	360	70	4.00			11	6				
	360B	360	8													
	450	450		400	450	55	70	70	430		70	D6 ⁽³⁾	13	5.00	13	
600	600	540	600	70	80	80	600	15	D6 ⁽³⁾	15	5.00					
2種	180	180	170	180	35	40	40									190
	240	240	220	240	45	50	50	240	D6 ⁽³⁾	7	D6	9				
	300A	300	260	300	50	60	60	300					9	D10	5	
	300B	360A	310		300	65	360	70								
	300C			360					11							
	360A	360	310	300	65	360	70	13		15	5.00					
	360B	360	8													
	450	450		400	450	55	70	70	430	70	D6 ⁽³⁾	13	5.00	13		
	600	600	540	600	70	80	80	600	15	D6 ⁽³⁾					15	5.00
許容差	±2	±3	±2	±3	±3	-	±3	-								

注⁽³⁾ JIS G 3112に規定する呼びD6の棒鋼の代わりに、JIS G 3532に規定する線径6.00mmの普通鉄線又は線径6.00mm若しくは公称線径6.00mmのコンクリート用鉄線又は、JIS G 3551に規定する溶接金鋼の線径6.00mmの丸鉄線を使用してもよい。

上ぶた式U形側溝（ふた） JIS A 5372



形状、寸法、配筋及び寸法の許容差

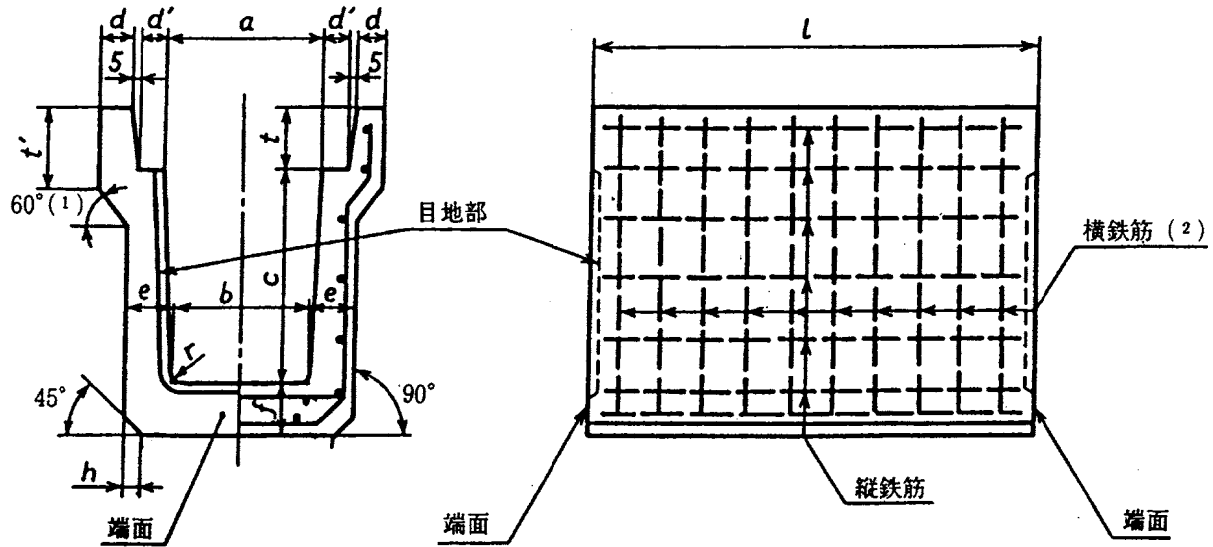
単位 mm

種類	呼び	寸 法								配 筋				参考重量 (kg)				
		b	b ₁	t	t ₁	t ₂	l	r	b ₂	縦鉄筋		横鉄筋						
										径又は呼び	数量 (本)	径又は呼び	数量 (本) l=600					
1種	150	210	35	35	30	5	600	15	75	2.60	3	2.60	5	10				
	180	250	40	40	35	6								14				
	240	330	50	45	40									21				
	300	400	55	60	50	10		18	120	4.00	5	D6 ⁽³⁾	5	32				
	360	460		65	55	40												
	450	560	60	70	60	150		4.00	6	D6 ⁽³⁾	6	54						
	600	740	75	75	65								77					
2種	180	250	40	90	80	10	600	15	75	D6 ⁽³⁾	3	D6	6	31				
	240	330	50	100	85	15								90	3	D10	5	45
	300	400	55	100	20	18												120
	360	460	60					120	100				150	4.00	5	D6 ⁽³⁾	6	
	450	560		75	150	130												94
	600	740	75	150	130	157												
許容差		±3	±2			-	±3	-		-								

注⁽³⁾ JIS G 3112に規定する呼び D6の棒鋼の代わりに、JIS G 3532に規定する線径6.00mmの普通鉄線又は線径6.00mm若しくは公称線径6.00mmのコンクリート用鉄線又は、JIS G 3511に規定する溶接金鋼の線径6.00mmの丸鉄線を使用してもよい。

落ちふた式U形側溝 JIS A 5372

単位 mm



側溝（本体）の寸法、配筋及び寸法の許容差

単位 mm

種類	呼び	寸法											配筋								
		a	b	c	d	d'	e	f	h	t	t'	r	l	横鉄筋		縦鉄筋					
														外側鉄筋		底版内側鉄筋		材質及び径 ⁽³⁾	数量(本)	材質及び径 ⁽³⁾	数量(本)
1種	250	250	230	250	40	55	55	55	20	90	120	50	2,000	4.00	10	6	-	-	4.00	11	
	300A	300	280	300	40	55	60	60	20	90	120	50	2,000	4.00	10	6	-	-	4.00	11	
	300B	270	400	65			65	95													
	300C	260	500	70			70														
	400A	400	370	400	45	60	65	65	30	90	120	50	2,000	5.00	10	6	-	-	4.00	11	
	400B	360	500	70			70	110													135
	500A	500	460	400			75														
	500B	450	600	75	75	125	150	50	2,000	D6, W6	又は6.00	20	10	-	-	4.00	11				
3種	250	250	230	250	45													55	65	65	30
	300A	300	280	300	50	55	70	70	40	90	120	50	2,000	又はW5	24	12	又はW5	24	12	4.00	又はW4
	300B	270	400	80	80		110														
	300C	260	500					70													
	400A	400	370	400	55	80	80		110	125	155	50	2,000	又はW6	23	12	又はW6	12	6	11	6
	400B	360	500	80	80																
	500A	500	460	400	60	60	90	90	125	155	50	2,000	25	13	-	-	13	7	20	24	
	500B	450	600	90	90	175															
寸法の許容差		±3			-		±3		-		±6		-								

注⁽¹⁾ 60°を45°とすることができる。

注⁽²⁾ 横鉄筋の隅角部の折曲げ形状は、規定しない。

注⁽³⁾ 鉄筋の材質及び径は、それぞれ次に示すJISの種類及び径に該当する。

4.00又は5.00：JIS G 3532に規定する普通鉄線又はコンクリート用鉄線（円形）で、線径が4.00mmまたは5.00mmのもの。

6.00：JIS G 3532に規定する普通鉄線若しくはコンクリート用鉄線（円形）又はJIS G 3112に規定する丸鋼で、線径が6.00mmのもの。

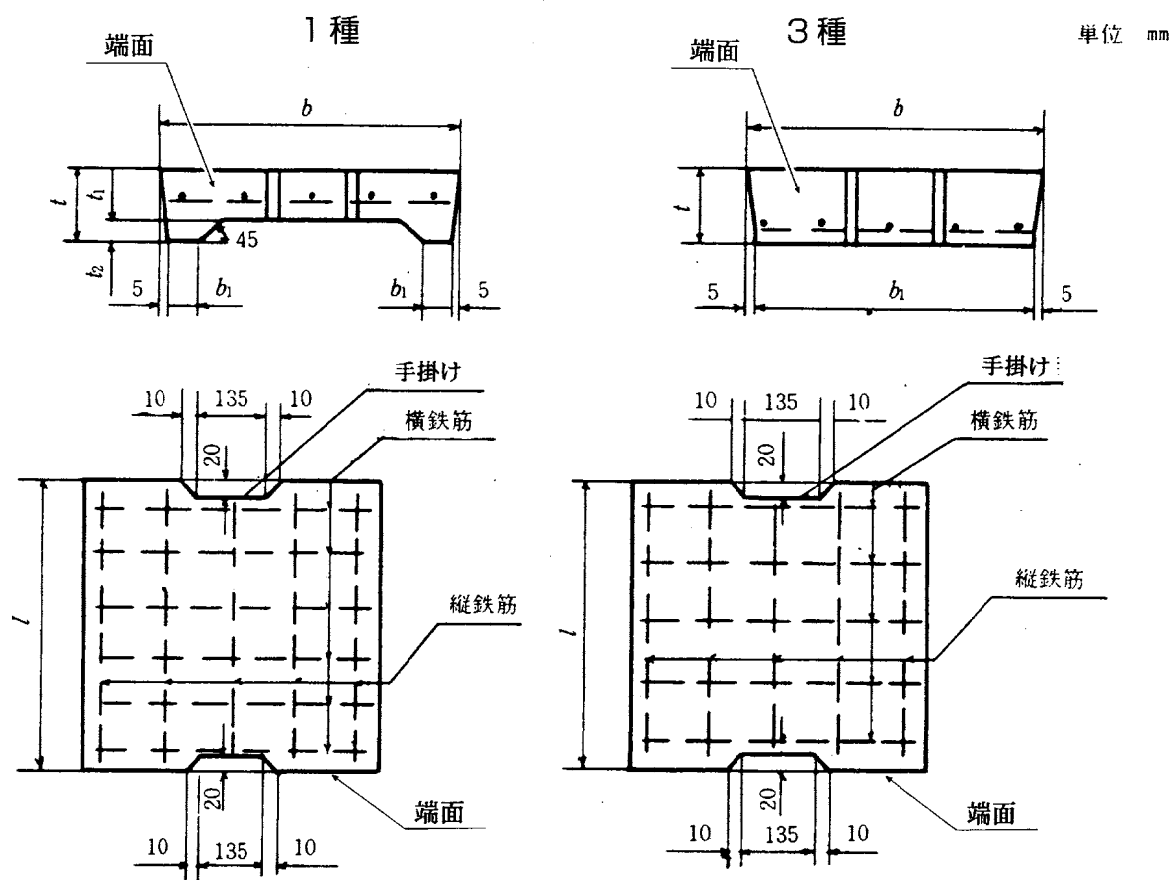
D6又はD10：JIS G 3112に規定する異形棒鋼、JIS G 3532に規定するコンクリート用鉄線（異形）又はJIS G 3551に規定する鉄筋格子（異形棒鋼）で径（公称線径）がD6（6）又はD10（10）のもの。

W4、W5又はW6：JIS G 3551に規定する溶接金鋼（丸鉄線又は異形鉄線）で、線径（公称線径）が4.00(4)mm、5.00(5)mm又は6.00(6)mmのもの。

側溝の種類

種類	略号	用途
1種	1	主として歩道に用いるもの
3種	3	車両（後輪一輪50kN以下）の隣接走行は少なく、一時待避などで低速で走行するような車道に平行して用いるもの

落ちふた式U形側溝（ふた） JIS A 5372



側溝（ふた）の寸法、配筋及び寸法の許容差

単位 mm

種類	呼び	寸法						配筋				
		b	b1	t	t1	t2	l	横鉄筋		縦鉄筋		
								材質及び径 ⁽³⁾	数量(本)	材質及び径 ⁽³⁾	数量(本)	
1種	250	362	90	90	55	35	4.00 又は W4	6	4.00 又は W4	3		
	300	412	51	95		40				4		
	400	512	110	65	45	5						
	500	622	56	125	75	50				6		
3種	250	362	352	90	-	-	500	D6又はW6 (ただし、異形鉄線に限る。)	6	4.00 又は W4	3	
	300	412	402	95							D10	4
	400	512	502	110				5	5			
	500	622	612	125				6	6			
寸法の許容差		±3	-	±3	-	-	±3	-	-	-		

注⁽³⁾ 鉄筋の材質及び径は、それぞれ次に示すJISの種類及び径に該当する。

4.00又は5.00：JIS G 3532に規定する普通鉄線又はコンクリート用鉄線（円形）で、線径が4.00mmまたは5.00mmのもの。

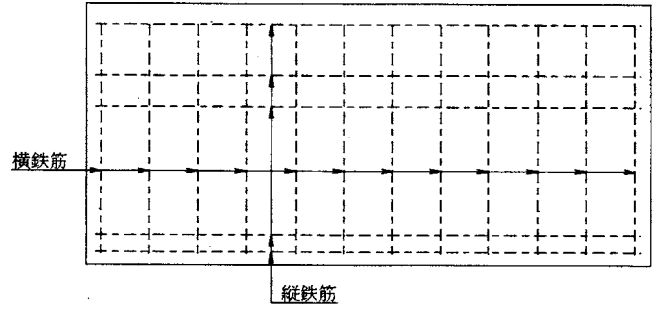
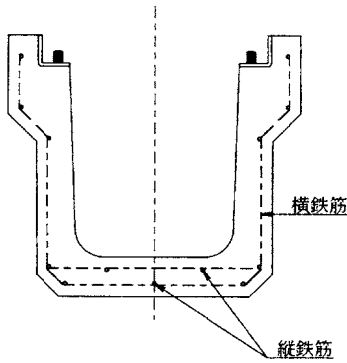
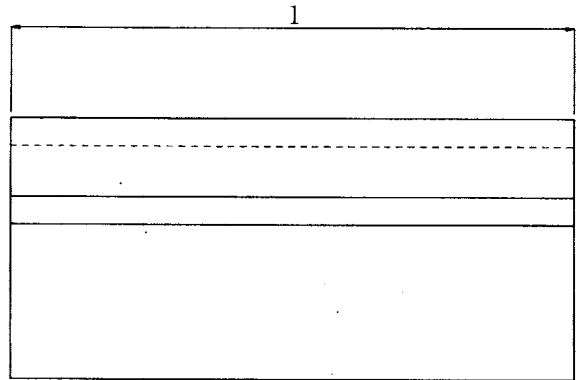
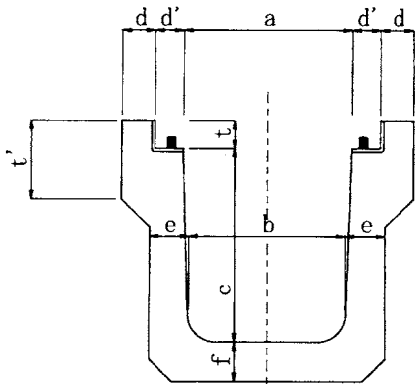
6.00：JIS G 3532に規定する普通鉄線若しくはコンクリート用鉄線（円形）又はJIS G 3112に規定する丸鋼で、線径が6.00mmのもの。

D6又はD10：JIS G 3112に規定する異形棒鋼、JIS G 3532に規定するコンクリート用鉄線（異形）又はJIS G 3551に規定する鉄筋格子（異形棒鋼）で径（公称線径）がD6（6）又はD10（10）のもの。

W4、W5又はW6：JIS G 3551に規定する溶接金鋼（丸鉄線又は異形鉄線）で、線径（公称線径）が4.00(4)mm、5.00(5)mm又は6.00(6)mmのもの。

落ちふた式U形側溝G型(改良型)

(グレーチング及び取付金具は別途)

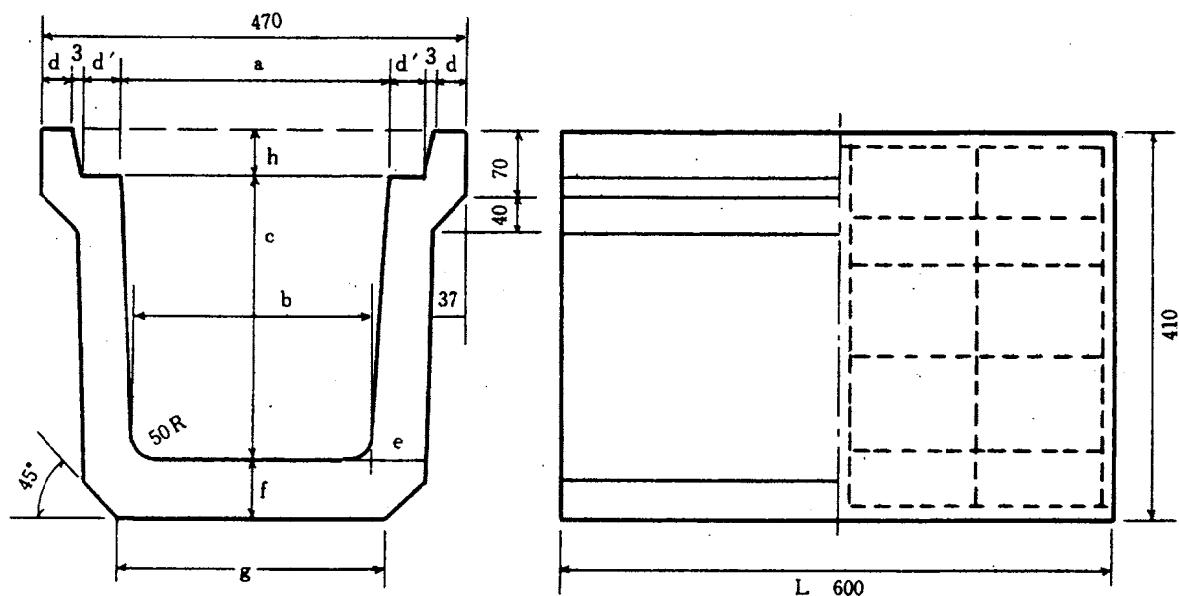


単位:mm

種類	呼び名	寸 法											配 筋							
		a	b	c	d	d'	e	f	h	t	t'	r	l	横 鉄 筋		縦鉄筋				
														外側鉄筋	底版内側鉄筋	径 (')	数量 (本)			
1種	300A	303	280	345	48.5	50	60	60	20	50	120			4.00	6			4.0	11	
3種	250	253	220	290	53.5	50	65	65	30	120	50	1000	D6	D6	5.00	10	5.0	10	4.0	13
	300A	303	280	345	58.5		70	70							50	11	11	15		
	300B	270	445	80			80	40	55	140					11	11	17			
	300C	304	260	545	58		70											70		12
	400A	404	370	455	63		80	80	65	155					12	12	20			
	400B		360	555			90	90										65		175
	500A	505	460	560	72.5		90	90	65	155					12	12	20			
	500B		450	660														90		90

注⁽³⁾ 鉄筋の材質及び径は、それぞれ次に示すJISの種類及び径に該当する。
 4.00又は5.00：JIS G 3532に規定する普通鉄線又はコンクリート用鉄線（円形）で、線径が4.00mmまたは5.00mmのもの。
 6.00：JIS G 3532に規定する普通鉄線若しくはコンクリート用鉄線（円形）又はJIS G 3112に規定する丸鋼で、線径が6.00mmのもの。
 D6又はD10：JIS G 3112に規定する異形棒鋼、JIS G 3532に規定するコンクリート用鉄線（異形）又はJIS G 3551に規定する鉄筋格子（異形棒鋼）で、径（公称線径）がD6（6）又はD10（10）のもの。
 W4、W5又はW6：JIS G 3551に規定する溶接金鋼（丸鉄線又は異形鉄線）で、線径（公称線径）が4.00(4)mm、5.00(5)mm又は6.00(6)mmのもの。

落蓋式U字溝軽荷重タイプ° (歩道用)



寸法

単位 mm

呼び	寸法 (mm)									
	a	b	c	d	d'	e	f	g	h	l
300B	300	260	300	30	52	60	60	300	50	600

配筋重量

呼び	縦筋		横筋		参考重量
	径	本数	径	本数	
300B	3.2	13	4.0	5	88kg

特長

JIS A 5372 鉄筋コンクリートU形 300B を落蓋式に改造したものであり

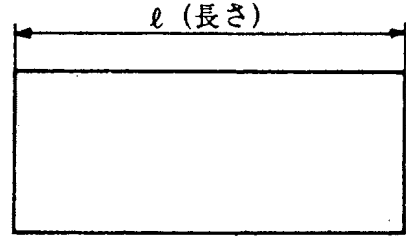
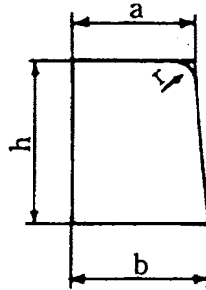
JIS A 5372 鉄筋コンクリートU形用1種蓋を使用します。

施工法は形状が極めて単純化され非常に簡易に短期間にて施工でき

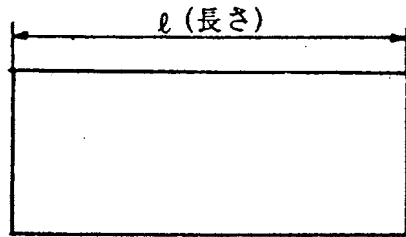
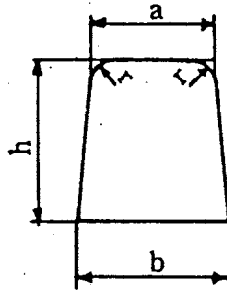
JIS A 5372 鉄筋コンクリートU形と同様施工方法で使用できます。

境界ブロック JIS A 5371

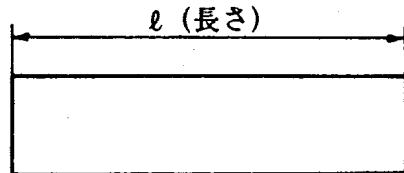
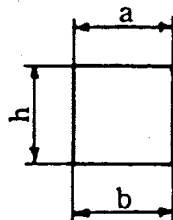
(片面歩車道境界ブロック)



(両面歩車道境界ブロック)



形状及び寸法図
(地先境界ブロック)



寸法及び寸法の許容差

単位 mm

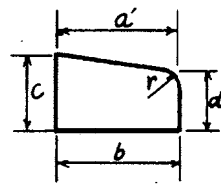
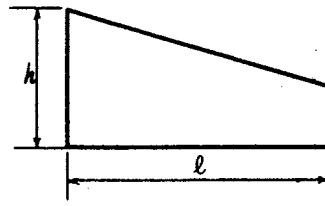
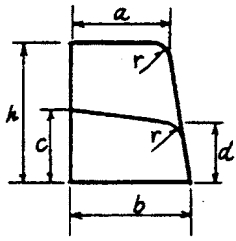
種類	略号	呼び	上面の幅		底面の幅		高さ		r	長さ	
			a	許容差	b	許容差	h	許容差		ℓ	許容差
片面歩車道 境界ブロック	片	A	150	±2	170	±3	200	±3	20	600	±3
		B	180		205		250		30		
		C			210		300				
両面歩車道 境界ブロック	両	A	150	±2	190	±3	200	±3	20	600	±3
		B	180		230		250		30		
		C			240		300				
地先 境界ブロック	地	A	120	±2	120	±2	120	±3	—	600	±3
		B	150		150						
		C					150				

片面歩車道境界ブロック (左右・中間)



横断歩道乗入部

乗入左右ブロック



乗入中間ブロック

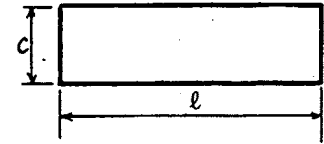


表1 乗入左右ブロック

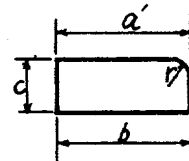
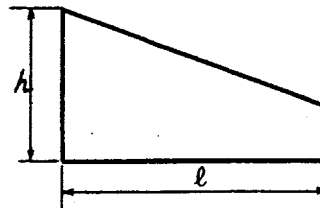
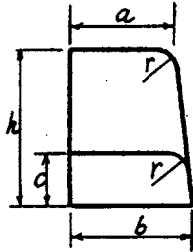
呼び	寸法 (mm)						
	a	b	c	d	h	r	l
ブロックA	150	170	100	70	200	30	600
ブロックB	180	205	100	70	250	30	600

表2 乗入中間ブロック

呼び	寸法 (mm)				
	a'	b	c	d	l
ブロックA	163	170	100	70	600
ブロックB	198	205	100	70	600

車両乗入部

乗入左右ブロック



乗入中間ブロック

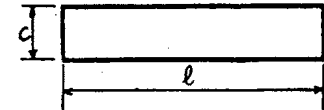


表3 乗入左右ブロック

呼び	寸法 (mm)						
	a	a'	b	c	h	r	l
ブロックA	150	160	170	100	200	20	600
" B	180	195	205	100	250	30	600
" C	180	200	210	100	300	30	600

表4 乗入中間ブロック

呼び	寸法 (mm)				
	a'	b	c	r	l
ブロックA	160	170	100	20	600
" B	195	205	100	30	600

* B・C中間は、兼用。

※上記の製品のサイズは多少異なる (許容差あり)

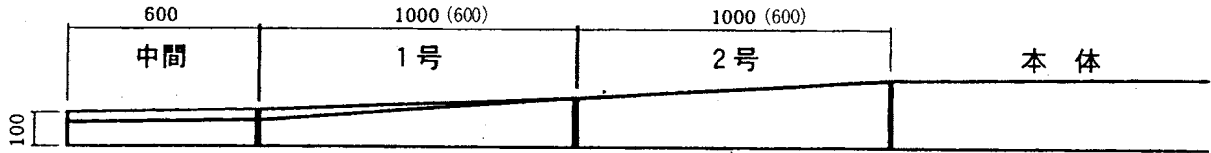
片面歩車道境界ブロック (乗り入れ左右・中間)

※1000=5%勾配

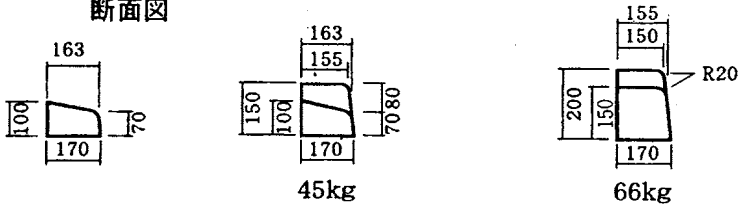
600=8%勾配

片歩 A (左右)

正面図

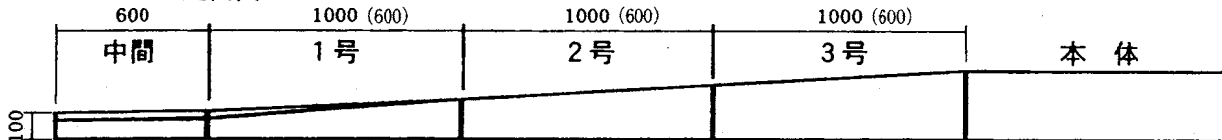


断面図

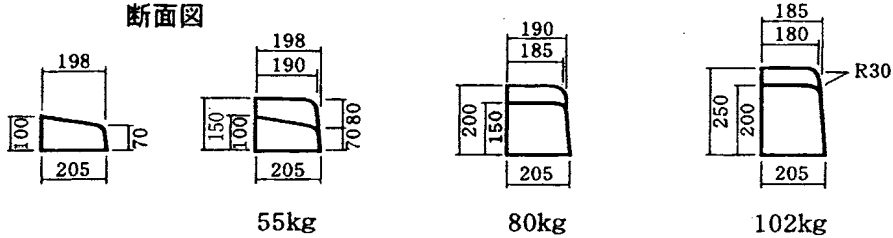


片歩 B (左右)

正面図

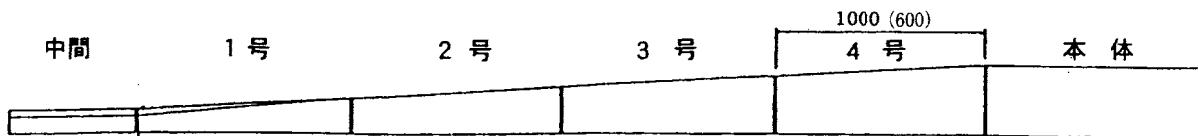


断面図

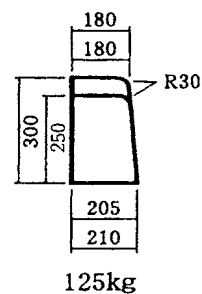


片歩 C (左右)

正面図

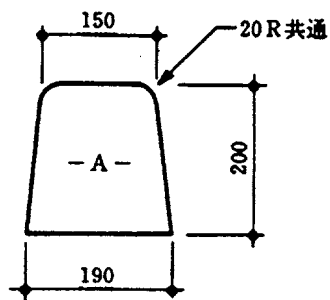


断面図

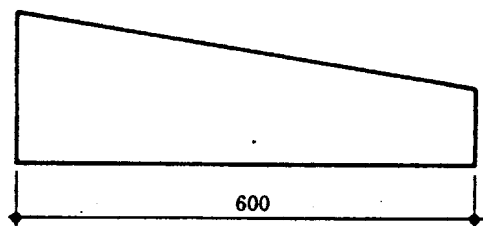


左右・1・2・3・号ブロックはBを兼用

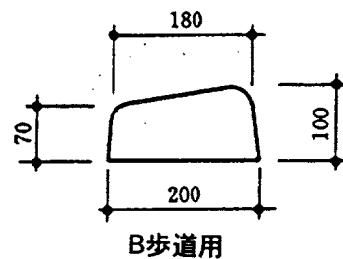
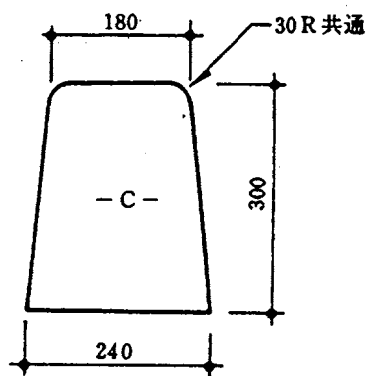
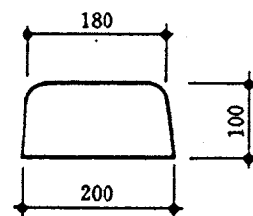
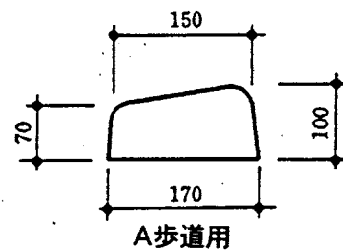
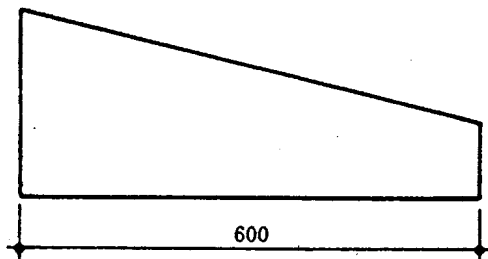
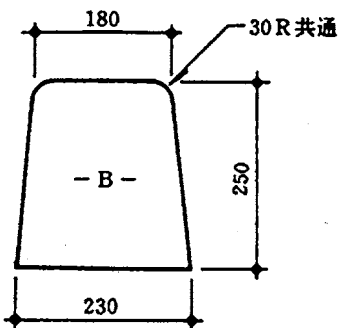
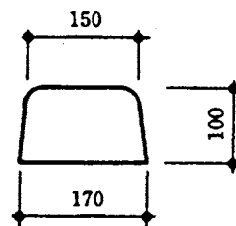
両面歩車道境界ブロック (左右・中間)



左右断面



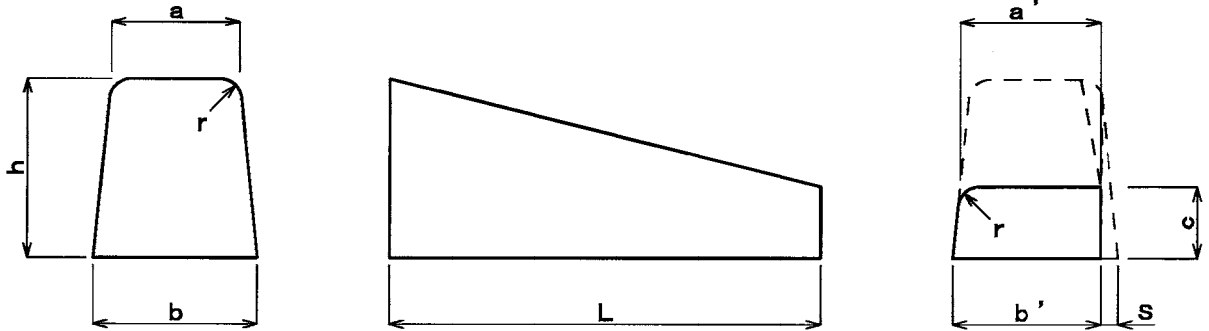
中間断面



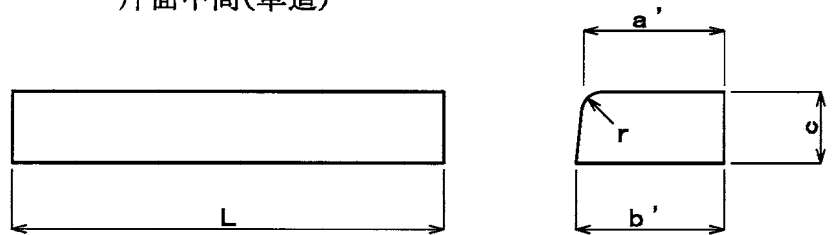
両片面歩車道境界左右(切替)ブロック

* 両面歩車道境界ブロック本体で施工し乗入れ(中間)を片面歩車道ブロックで施工する場合に両片面切替左右を使用。

両片面切替左右(車道)



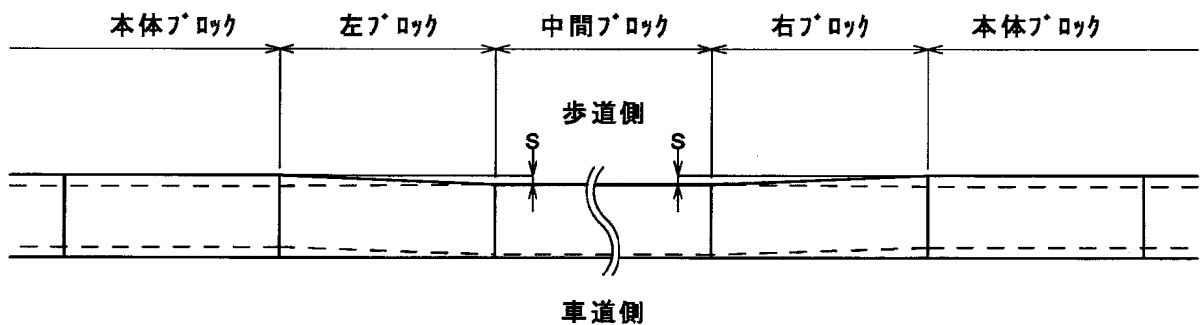
片面中間(車道)



寸法及び仕様

呼び名		寸法 (mm)										参考重量 (kg)
		a	a'	b	b'	h	c	d	r	s	L	
左右ブロック	A	150	160	190	170	200	100	-	20	20	600	40
	B	180	195	230	205	250	100	-	30	25	600	48
中間ブロック	A	-	160	-	170	-	100	-	20	-	600	27
	B	-	195	-	205	-	100	-	30	-	600	34

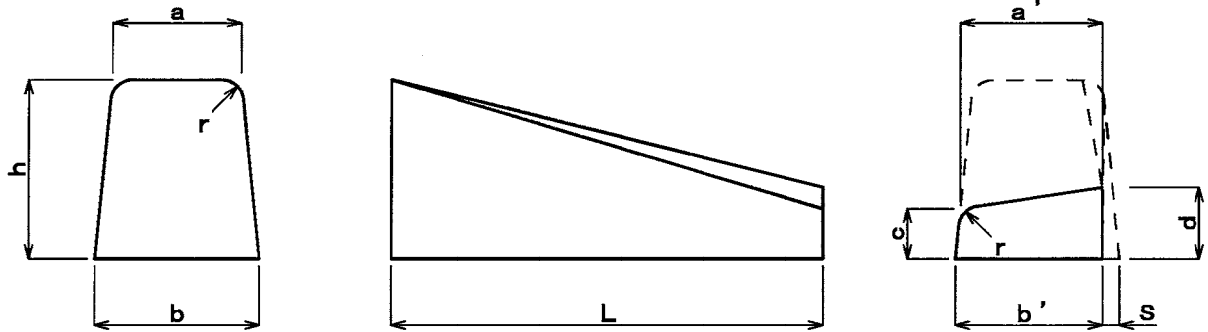
施工平面図



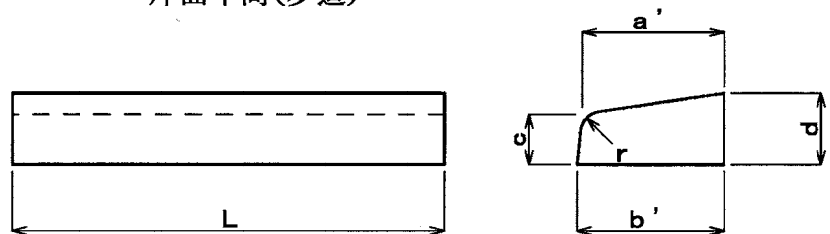
両片面歩車道境界左右(切替)ブロック

* 両面歩車道境界ブロック本体で施工し乗入れ(中間)を片面歩車道ブロックで施工する場合に両片面切替左右を使用。

両片面切替左右(歩道)



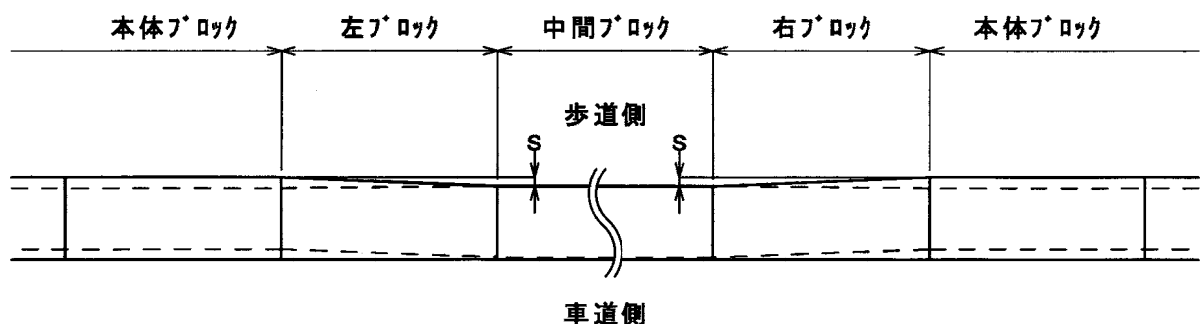
片面中間(歩道)



寸法及び仕様

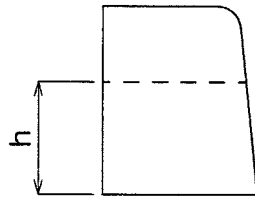
呼び名		寸法 (mm)										参考重量 (kg)
		a	a'	b	b'	h	c	d	r	s	L	
左右ブロック	A	150	163	190	170	200	70	100	20	20	600	38
	B	180	198	230	205	250	70	100	30	25	600	46
中間ブロック	A	—	163	—	170	—	70	100	20	—	600	20
	B	—	198	—	205	—	70	100	30	—	600	25

施工平面図

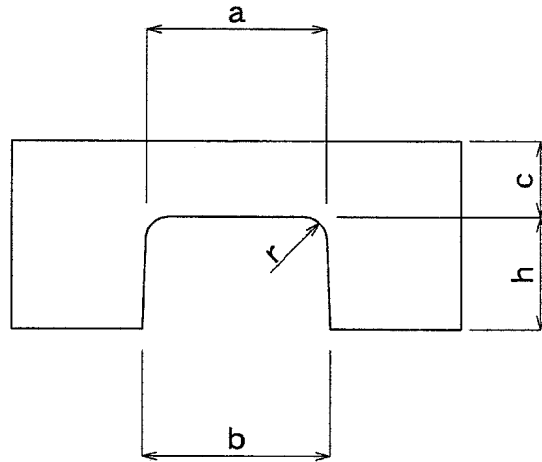


片面・両面歩車道境界ブロック(水抜き寸法)

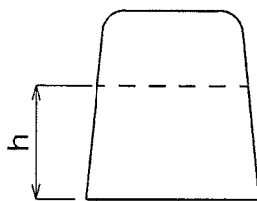
片面



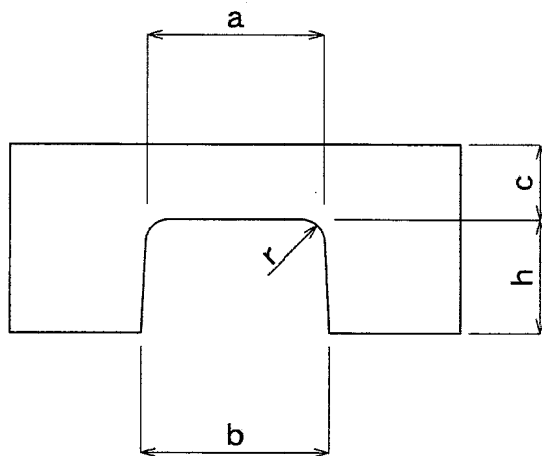
(補助筋入り)



両面



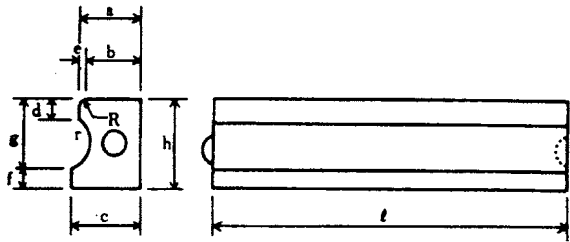
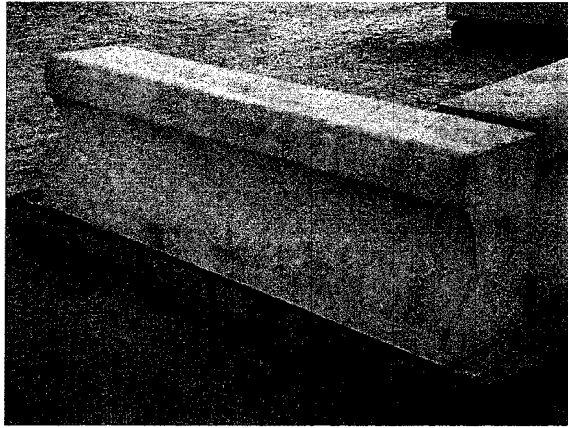
(補助筋入り)



種類	略号	呼び	a	b	c	h	r
片面歩車道 境界ブロック	片	A	200	220	50	150	20
		B	250	270	100		30
		C	300	320	150		
両面歩車道 境界ブロック	両	A	200	220	50	150	20
		B	250	270	100		30
		C	300	320	150		

S型 境界ブロック

◆道路用境界ブロック



<寸法・重量>

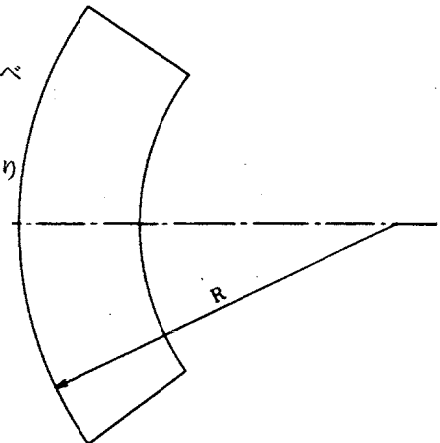
呼び	寸法 (m/m)											重量 (kg)
	a	b	c	d	e	f	g	h	ℓ	r	R	
A 型	150	140	170	45	20	50	150	200	990	80	20	69
B 型	180	150	205	70	25	50	200	250	990	80	30	102
C 型	180	150	205	70	25	50	250	300	990	110	30	118

縁石 (カーブ) R 一覧表

品名	長さ	割り振り	
		度数	本数
R 0.5M	513 $\frac{1}{2}$	180°	3本
〃 1.0	513〃	90°	3〃
〃 1.5	580〃	90°	4〃
〃 2.0	513〃	90°	6〃

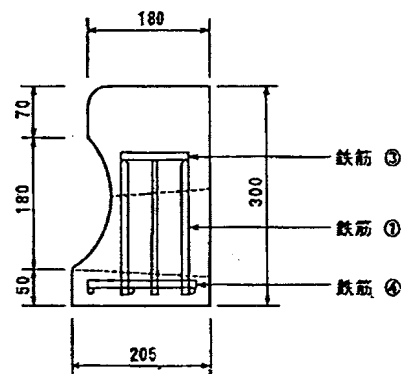
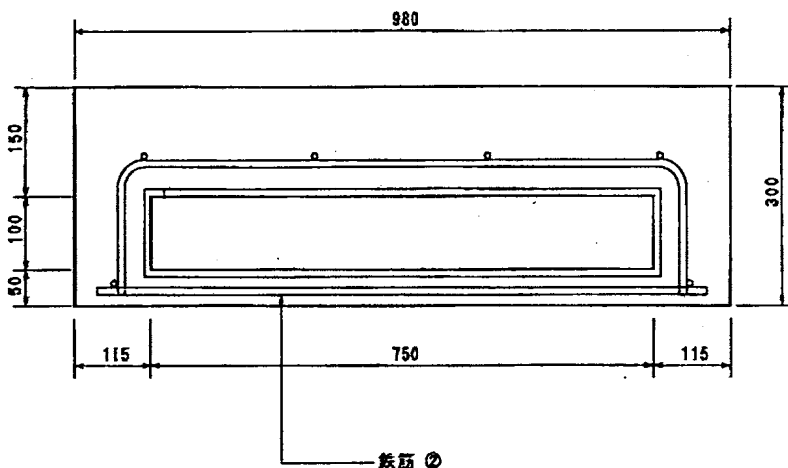
注) 歩車道、公園、砂場、縁石他すべての縁石も上記に準ずる。

上記以外の規格は受注生産になります。



S型境界ブロック (C型) 水抜き用

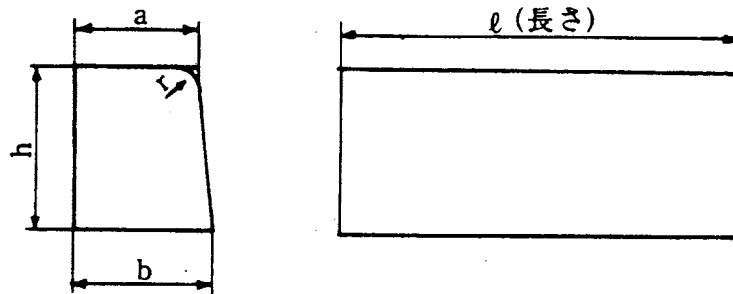
寸法・配置図



片面道路用境界ブロック (長尺化製品)

L=2000タイプ (形状及び寸法図)

JIS 5371



単位mm

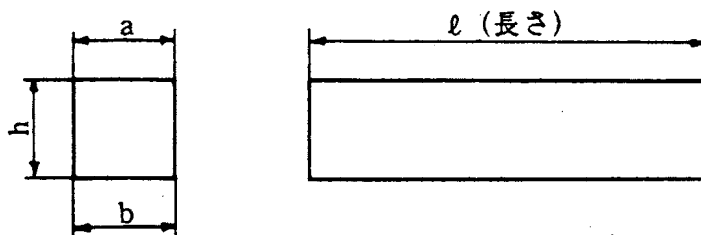
呼 び		寸 法					参考重量
		a	b	h	r	ℓ	
歩 車 道 ブ ロ ッ ク	A						
	B	180	205	250	30	2000	230kg
	C						

※ 製造施行等の段階において安全性を考慮して鉄筋10mm筋を1本挿入する。

地先境界ブロック (長尺化製品)

L=1000 (形状及び寸法図)

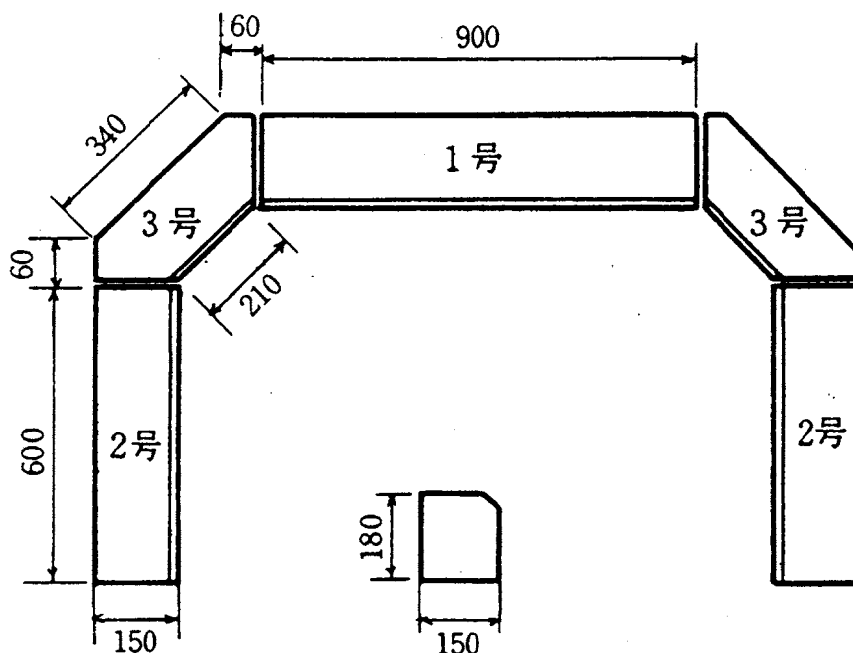
JIS 5371



単位mm

呼 び		寸 法				参考重量
		a	b	h	ℓ	
地 先 境 界 ブ ロ ッ ク	A	120	120	120	1000	34
	C	150	150	150	1000	53

植樹囲柵ブロック



(120型)

呼び	寸法 (mm)	参考重量kg
1号	120×120×900	30
2号	120×120×600	21
3号	120×120	11

(150型)

呼び	寸法 (mm)	参考重量kg
1号	150×180×900	57
2号	150×180×600	38
3号	150×180×340	21

※ 各社の面取りは異なる。

※ 120型の3号のコーナーは各社寸法は異なる。