

C B 側溝 (T-25タイプ)

流水性

底板部インバートにより、流水量の少ない時でも側溝中央を流れる様にし、ゴミ等を残さない。

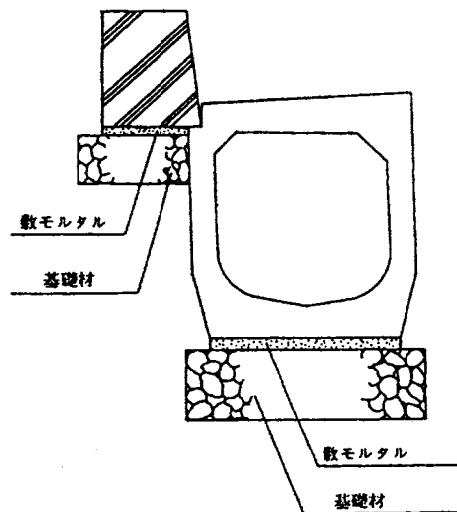
経済性

側溝と蓋の一体化で、従来型（開渠）と比べてm当たりの価格が安くなる、又製品が長尺物（L=2m）なので施工が早い。

不等沈下に強い

接続部はクサビ式鉄板を使用しボルト連結工法をするので、横ズレ及不等沈下に強い。

構造図



騒音がない

側溝と蓋が一体化になり、車両の通交時に騒音公害を引き起こさない。

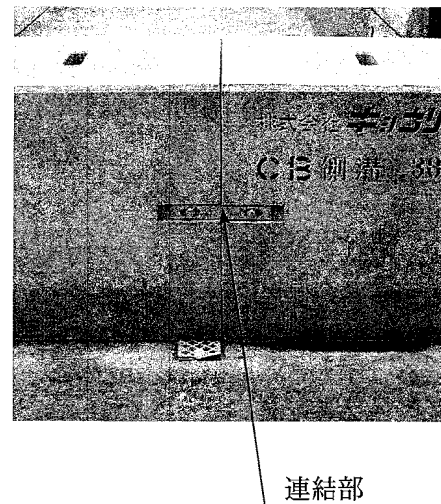
安全性

蓋割れ、落ちこみ等がない、施工の際の転倒事故の災害がなく安全である。

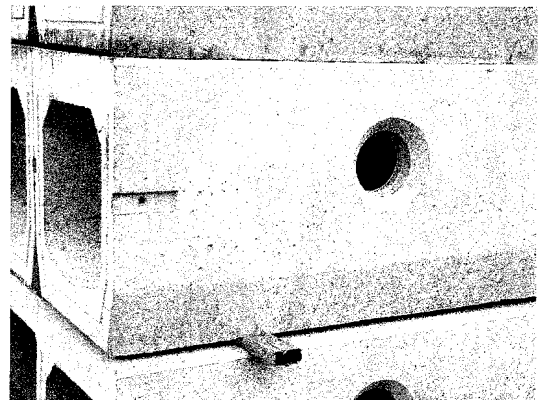
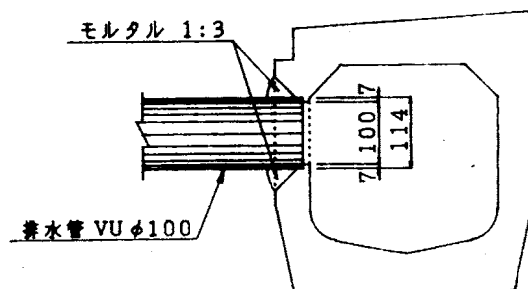
ジョイント処理

ジョイント部は、特殊目地材による漏水対策も万全です。

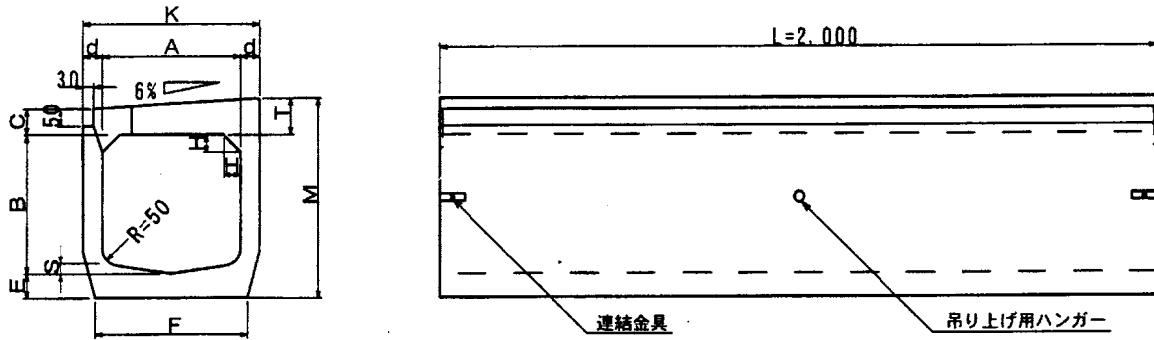
接続部分詳細図



(スリーブ) (排水管取付口)



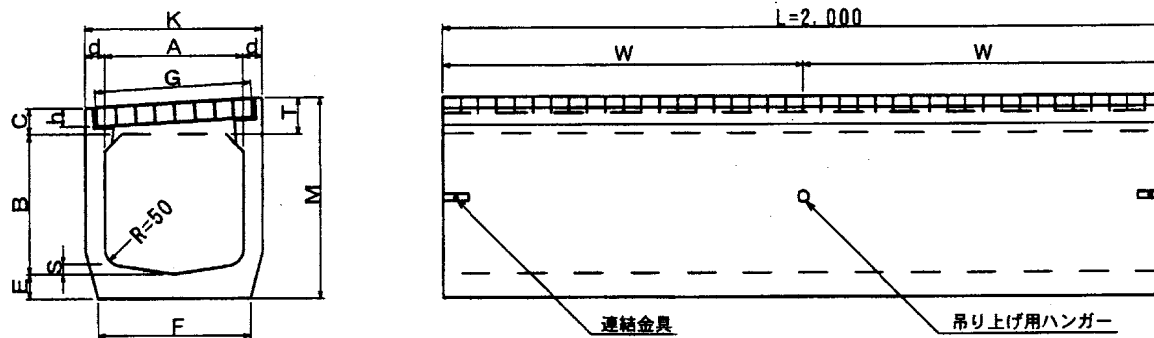
(1) CB側溝 (街路用) 縦断用



呼び名	寸法表 (mm)								外寸法表 (mm)			参考重量 (Kg)	
	A	B	d	C	T	E	H	S	K	M	F		
300A	300	300	55	60	85	60	50	30	410	445	350	449	
300B		400								545			504
350A	350	350		63	90	65			460	505	390	527	
400A	400	400		75	105	70			510	440	575	638	
400B		500									675		693
400C		600									775		748
500A	500	500	65	110	80	630	550	690	896				
500B		600						790		961			
600A	600	600		80	125	80	730	650	805	1129			
600B		700							905		1195		

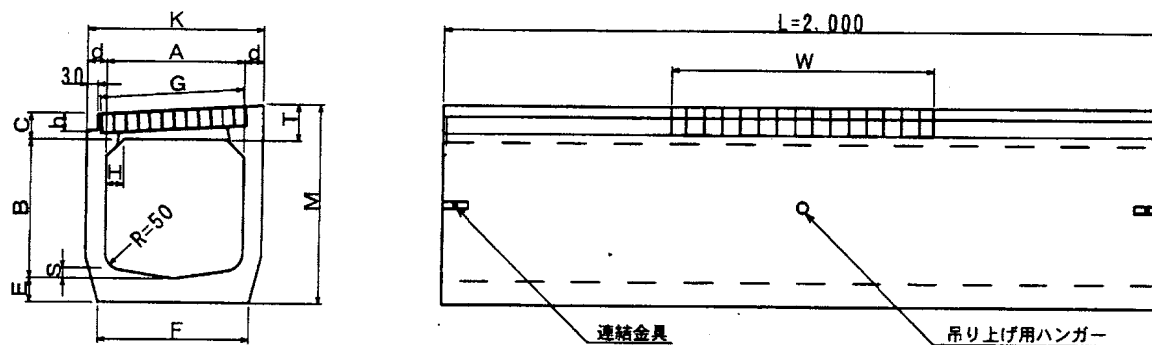
※ L = 1000 製作できます。

(2) CB側溝街路用G0 (オールレチング付) 乗り入れ横断用 (固定式)



呼び名	寸法表 (mm)								外寸法表 (mm)			グレーチング寸法 (mm)		参考重量 (Kg)	
	A	B	d	C	T	E	S	K	M	F	G	h	W		
300A-G0	300	300	55	60	85	75	30	410	460	350	350	44	995	440	
300B-G0		400							560						495
350A-G0	350	350		63	90	460		515	390	400	50	527			
400A-G0	400	400		75	105	85		510	440	590	450	55		598	
400B-G0		500								690					653
400C-G0		600								790					708

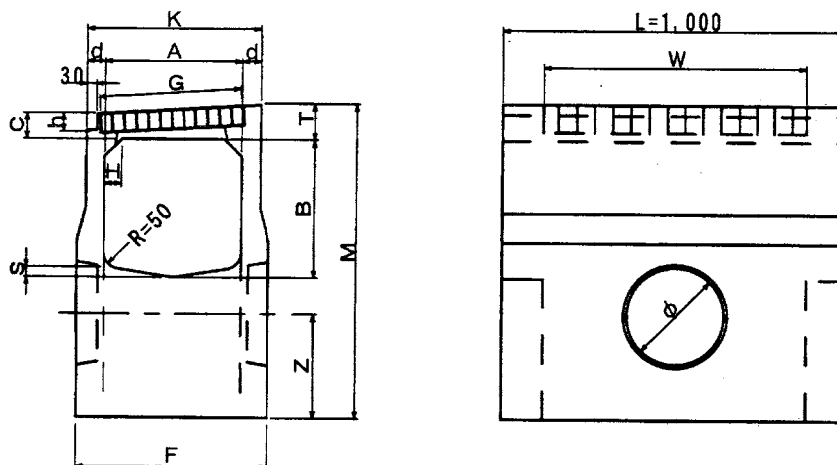
(3) CB側溝 (街路用) G (グレーチング付)



呼び名	寸法表 (mm)								外寸法表 (mm)			グレーチング寸法 (mm)			参考重量 (kg)		
	A	B	d	C	T	E	H	S	K	M	F	G	h	W			
300A-G	300	300	55	60	85	60	50	30	410	445	350	344	44	515	642 (748)	435	
300B-G		400								545							
350A-G	350	350		63	90	65			460	505	390	380					
400A-G	400	400		75	105	70			510	675	440	438	50				
400B-G		500															775
400C-G		600															
500A-G	500	500	110	80	100	40	630	690	550	550	60	642 (748)	856				
500B-G		600					790										
600A-G	600	600	80	125	80	100	40	730	805	650	600	75	642 (748)	1079			
600B-G		700							905					1144			

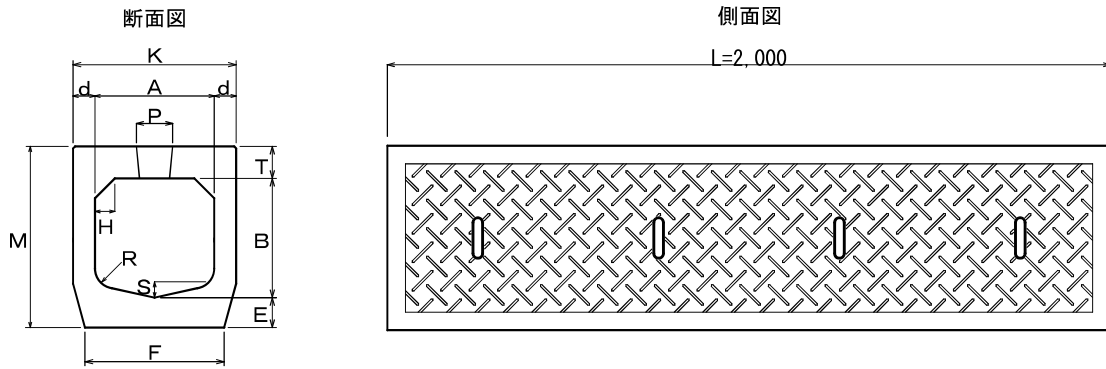
※ L = 1000 製作できます。

(4) CB側溝街路用MG (集水桝)



呼び名	寸法表 (mm)								外寸法表 (mm)			グレーチング寸法			ソケット部寸法		参考重量 (kg)	
	A	B	d	C	T	H	S	K	M	F	G	h	W	Z	φ			
300A-MG	300	300	55	60	85	50	30	410	825	460	344	44	515	300	280	407		
300B-MG		400															382	
350A-MG	350	350		63	90			460	510	380								
400A-MG	400	400		75	105			50	510	910	560	438					50	
400B-MG		500																1030
400C-MG		600																
500A-MG	500	500	110	80	100	40	630	1000	680	550	60	642 (748)	350	380	586			
500B-MG		600					556											
600A-MG	600	600	80	125	100	100	40	730	1170	780	600	75	642 (748)	400	480	715		
600B-MG		700														697		

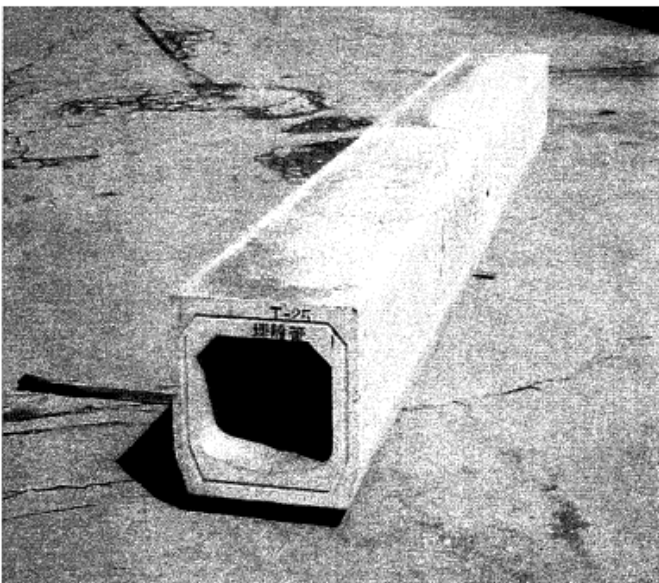
(1) CB側溝FC 縦断用及び横断用(埋設管)



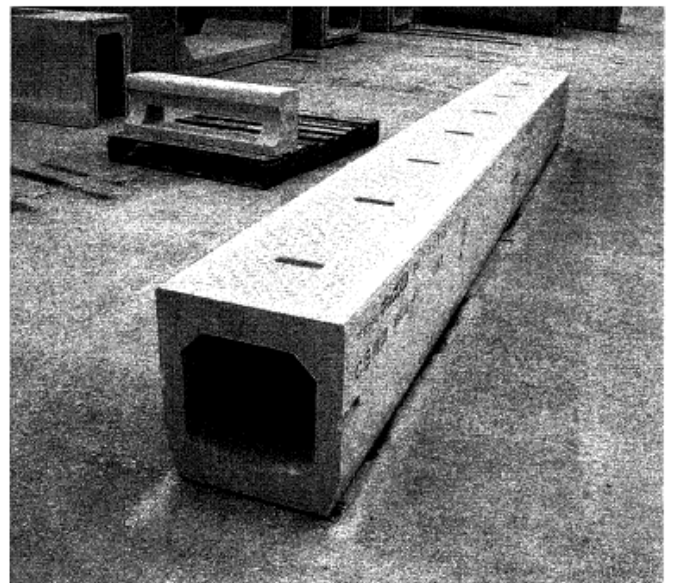
呼び	寸法表 (mm)								外寸法表			参考重量 (kg)
	A	B	d	T	E	S	H	R	K	M	F	
250A-FC	250	250	50	75	75	30	50	50	350	400	290	389
300A-FC	300	300	55	80								
300B-FC		400		85	40	50	410	555	350	504		
350A-FC	350	350	65								105	85
400A-FC	400	400		90	85	50	50	510	575	440		
400B-FC		500	65								105	40
500A-FC	500	500		120	50	100	100	630	790	550		
500B-FC		600	90								85	50
600A-FC	600	600		125	95	120	120	980	890	880		
600B-FC		700	90								110	50
700A-FC	700	700		125	95	120	120	1,005	880	1,726		
700B-FC		800	90								110	50
800A-FC	800	800		130	110	120	120	1,110	960	1,953		
800B-FC		900	90								110	50
900A-FC	900	900		135	110	150	150	1,225	1,040	2,221		
900B-FC		1,000	90								110	50
1000A-FC	1000	1,000		135	110	150	150	1,345	1,040	2,548		
1000B-FC		1,100										

※L=1000製作出来ます。

横断用及び埋設管はPを除く。

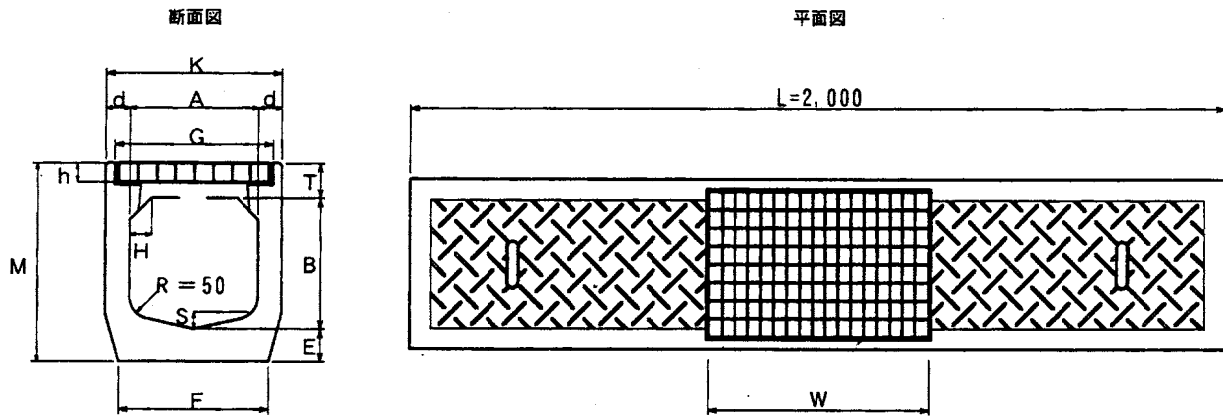


横断用及び埋設管



縦断用

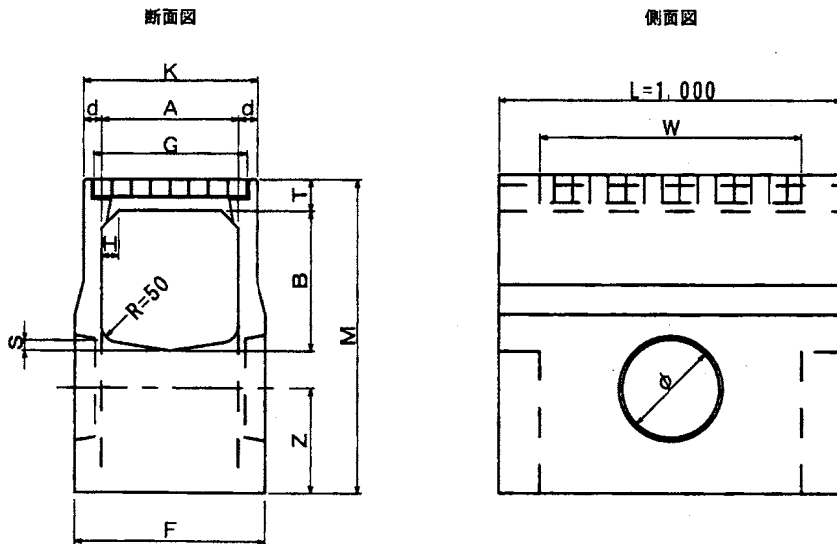
(2) CB側溝FC-G (グレーチング付)



呼び名	寸法表 (mm)							外寸法表 (mm)			グレーチング寸法 (mm)		参考重量 (Kg)	
	A	B	d	T	E	H	S	K	M	F	G	h		W
250A-FC-G	250	250	50	75	75	50	30	350	400	290	295	44	515	376
300A-FC-G	300	300	55	80				410	455	350	344			555
300B-FC-G		400		85	460	510	390	380	555	555	704			
350A-FC-G	350	350	65	105	85	40	40	460	510	390	380	60	642	555
400A-FC-G	400	400						90	510	575	440			438
400B-FC-G		500	675	704										
500A-FC-G	500	500	105	85	100	40	40	630	690	550	550	75	748	906
500B-FC-G		600						790	971					
600A-FC-G	600	600	105	85	100	40	40	730	790	650	600	75	748	1101
600B-FC-G		700						890	1166					

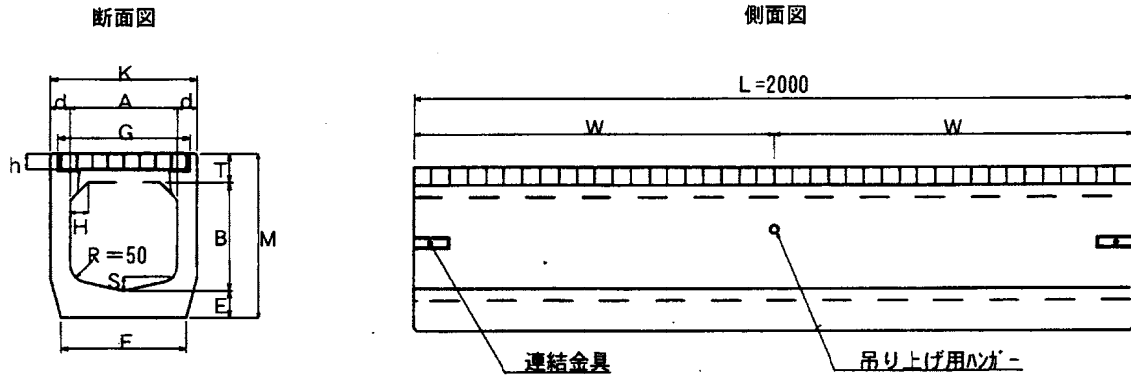
※ L = 1000 製作できます。

(3) CB側溝FC (集水柵)



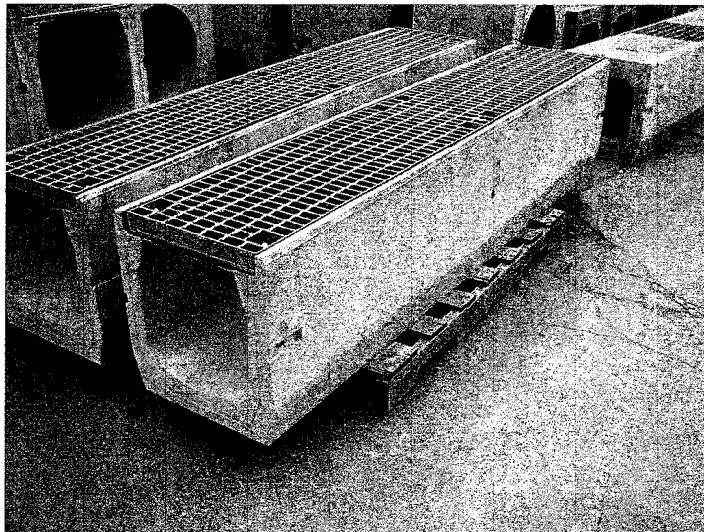
呼び名	寸法表 (mm)							外寸法表 (mm)			グレーチング寸法		ソケット部寸法		参考重量 (Kg)
	A	B	d	T	H	S	K	M	F	G	h	W	Z	φ	
250A-FC-MG	250	250	50	75	50	30	350	775	410	295	44	515	300	280	328
300A-FC-MG	300	300	55	80			410	830	460	344					412
300B-FC-MG		400		85	460	910	510	380	50	642 (748)	388				
350A-FC-MG	350	350	65	105	85	40	40	40	460	910	510	380	75	748	420
400A-FC-MG	400	400							90	510	915	560			438
400B-FC-MG		500	704	441											

(4) CB側溝FC-GO (オールゲレチング付) 乗り入れ横断用 (固定式)

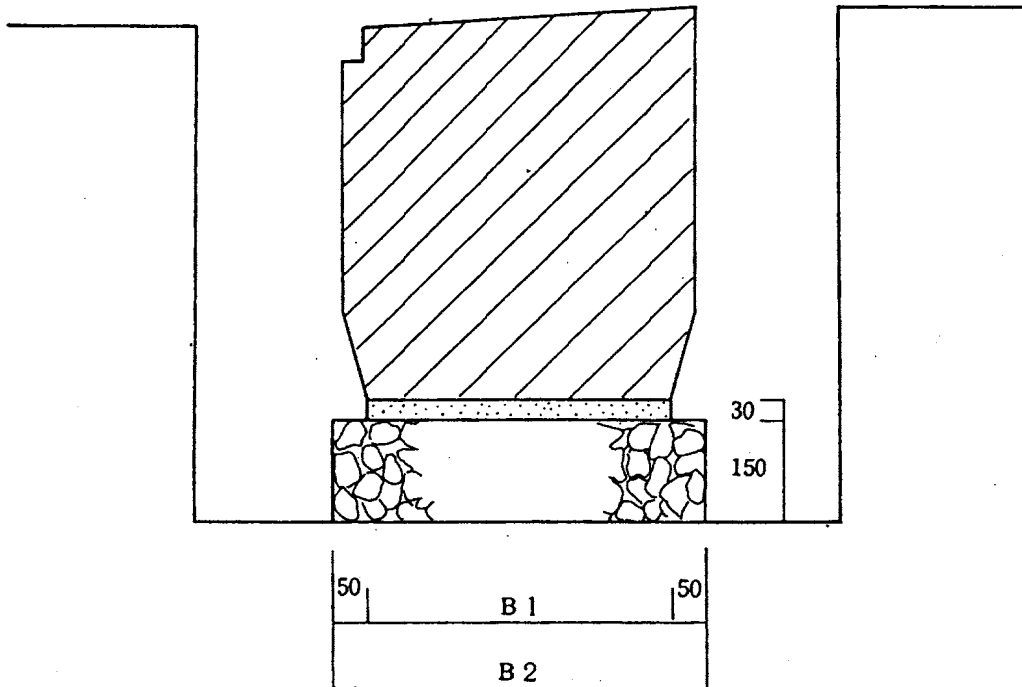


呼び	寸法表 (mm)						外寸法表 (mm)			ゲレチング寸法 (mm)			参考重量 (kg)
	A	B	d	T	E	S	K	M	F	G	h	W	
250A-FC-GO	250	250	50	75	75	30	350	400	290	300	44	995	354
300A-FC-GO	300	300	55	80			410	455	350	350			350
300B-FC-GO		400		85	510	555	498						
350A-FC-GO	350	350	90	85	40	460	510	390	400	55	498		
400A-FC-GO	400	400	105			510	575	550	600	65	585		
400B-FC-GO		500	675	440	450	640							
500A-FC-GO	500	600	65	105	85	40	630	690	550	600	65		786
500B-FC-GO							790	851					
600A-FC-GO	600	700	65	105	85	40	730	790	660	700	75		967
600B-FC-GO		890					660	700					75

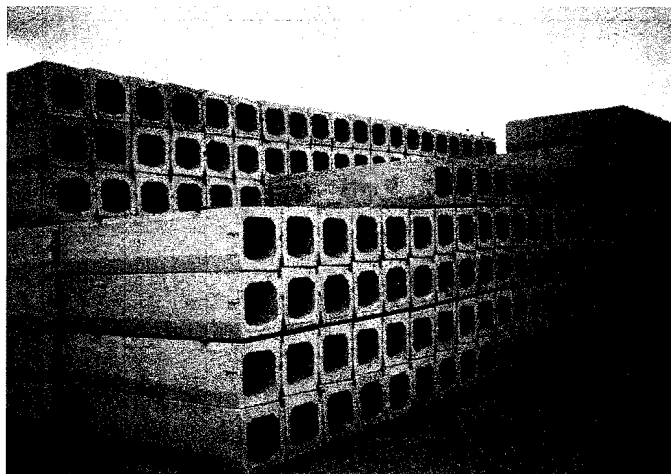
※ L=1000製作出来ます。



土工計算に用いる本体残土量



	本体面積	敷モルタル		基礎材	
	m ²	B1	V m ³	B2	V m ³
300A	0.173	0.35	0.0105	0.45	0.0675
300B	0.214	0.35	0.0105	0.45	0.0675
350	0.219	0.39	0.0117	0.49	0.0735
400A	0.279	0.44	0.0132	0.54	0.081
400B	0.330	0.44	0.0132	0.54	0.081
500	0.417	0.56	0.0168	0.66	0.099
600	0.563	0.65	0.0195	0.75	0.1125



排水断面

(1) 設計条件

道路土工排水工指針（日本道路協会）に従い以下のように計算します。

- 断面積：S
- 流水面積：CB側溝の通水面積 = $A \text{ m}^2$ ($S \times 0.8$)
- 粗度係数：2次製品の場合 $n = 0.013$

$$Q = A \cdot v$$

$$v = \frac{1}{n} \cdot R^{2/3} \cdot I^{1/2} \text{ (マンニング流速公式)}$$

Q：許容通水量 m^3/sec

v：平均流速 m/sec

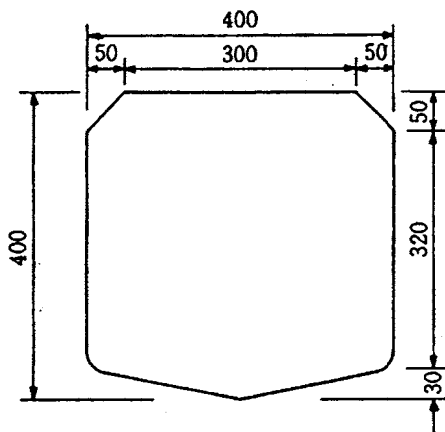
R：径 深 = $A/P \text{ m}$

P：潤辺長 m

I：水路勾配

以上の条件に基づいて8割断面の流速と流量を次ページに示します。

① CB-400A



断面積 (S)	0.51
通小断面積 (A)	0.1208
潤辺長 (Pn)	0.9504
径 深 (Rn)	0.1271

(2) 流量計算表

流量計算表 (8 割断面にて計算)

呼 び	250A	300A	300B	350A	400A	400B	500A	600A
S	0.056	0.082	0.112	0.114	0.151	0.191	0.237	0.338
A	0.0448	0.0656	0.0896	0.0912	0.1208	0.1528	0.1896	0.2704
P	0.5629	0.6933	0.8533	0.8226	0.9504	1.1104	1.1970	1.4560
R	0.0796	0.0946	0.1050	0.1109	0.1271	0.1376	0.1584	0.1857
R ^{2/3}	0.1850	0.2076	0.2226	0.2308	0.2528	0.2665	0.2928	0.3255
0.3% V	0.7795	0.8747	0.9379	0.9724	1.0651	1.1228	1.2336	1.3714
0.3% Q	0.0349	0.0574	0.0840	0.0887	0.1287	0.1716	0.2339	0.3708
0.5% V	1.0063	1.1292	1.2108	1.2554	1.3751	1.4496	1.5926	1.7705
0.5% Q	0.0451	0.0741	0.1085	0.1145	0.1661	0.2215	0.3020	0.4787
1.0% V	1.4231	1.5969	1.7123	1.7754	1.9446	2.0500	2.2523	2.5038
1.0% Q	0.0638	0.1048	0.1534	0.1619	0.2349	0.3132	0.4270	0.6770
1.5% V	1.7430	1.9588	2.0971	2.1744	2.3817	2.5107	2.7585	3.0666
1.5% Q	0.0781	0.1283	0.1879	0.1983	0.2877	0.3836	0.5230	0.8292
2.0% V	2.0125	2.2584	2.4216	2.5108	2.7501	2.8991	3.1852	3.5410
2.0% Q	0.0902	0.1482	0.2170	0.2290	0.3322	0.4430	0.6039	0.9575
2.5% V	2.2501	2.5250	2.7074	2.8071	3.0747	3.2413	3.5612	3.9589
2.5% Q	0.1008	0.1656	0.2426	0.2560	0.3714	0.4953	0.6752	1.0705
3.0% V	2.4648	2.7660	2.9658	3.0751	3.3682	3.5507	3.9011	4.3368
3.0% Q	0.1104	0.1814	0.2657	0.2804	0.4069	0.5425	0.7396	1.1727
3.5% V	2.6623	2.9876	3.2034	3.3214	3.6380	3.8352	4.2137	4.6843
3.5% Q	0.1193	0.1960	0.2870	0.3029	0.4395	0.5860	0.7989	1.2666
4.0% V	2.8462	3.1938	3.4246	3.5508	3.8892	4.1000	4.5046	5.0077
4.0% Q	0.1275	0.2095	0.3068	0.3238	0.4698	0.6265	0.8541	1.3541
4.5% V	3.0188	3.3876	3.6324	3.7662	4.1252	4.3487	4.7779	5.3155
4.5% Q	0.1352	0.2222	0.3255	0.3435	0.4983	0.6645	0.9059	1.4362
5.0% V	3.1821	3.5708	3.8288	3.9699	4.3783	4.5839	5.0363	5.5988
5.0% Q	0.1426	0.2342	0.3431	0.3621	0.5289	0.7004	0.9549	1.5139
6.0% V	3.4858	3.9166	4.1943	4.3488	4.7633	5.0215	5.5170	6.1331
6.0% Q	0.1562	0.2566	0.3758	0.3966	0.5754	0.7673	1.0460	1.6584
7.0% V	3.7651	4.2251	4.5303	4.6972	5.1450	5.4238	5.9590	6.6246
7.0% Q	0.1687	0.2772	0.4059	0.4284	0.6125	0.8288	1.1298	1.7913
8.0% V	4.0251	4.5168	4.8431	5.0215	5.5002	5.7983	6.3705	7.0819
8.0% Q	0.1803	0.2963	0.4339	0.4780	0.6644	0.8860	1.2078	1.9149
9.0% V	4.2692	4.7908	5.1369	5.3262	5.8338	6.1500	6.7569	7.5115
9.0% Q	0.1913	0.3143	0.4603	0.4857	0.7047	0.9397	1.2811	2.0311
10.0% V	4.5002	5.0499	5.4148	5.6143	6.1494	6.4827	7.1224	7.9179
10.0% Q	0.2016	0.3313	0.4852	0.5120	0.7428	0.9906	1.3504	2.1410
11.0% V	4.7198	5.2964	5.6791	5.8883	6.4496	6.7991	7.4701	8.3043
11.0% Q	0.2114	0.3474	0.5088	0.5370	0.7791	1.0389	1.4163	2.2455
12.0% V	4.9297	5.5319	5.9316	6.1501	6.7363	7.1014	7.8022	8.6736
12.0% Q	0.2209	0.3629	0.5315	0.5609	0.8137	1.0851	1.4793	2.3453
13.0% V	5.1310	5.7578	6.1738	6.4012	7.0144	7.3914	8.1208	9.0277
13.0% Q	0.5599	0.3777	0.5532	0.5838	0.8470	1.1294	1.5397	2.4411

※ 上段・・・流速 (m/s) 下段 (m³/s)